

مقبس توصيل جانبي مع ميل فلانشة 100 92، عنصر تثبيت 85 77



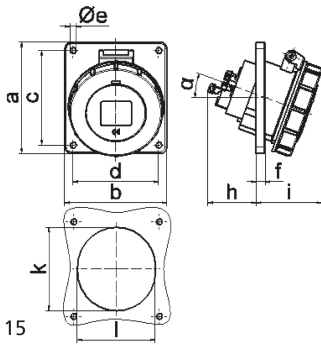
وصف الصنف	
12841	رقم الصنف لدى
4024941128414	الرقم الدولي للصنف
مقبس جانبي مائل	فئة المنتج
16 أمبير	شدة التيار
5 أقطاب	عددا لأقطاب
3	ترتيب المراحل
الساعة 10	وضع ملامس التأريض
50 فلت	الجهد
100 حتى 300 هرتز	التردد
67	نوع الحماية

وصف الصنف	
لون التمييز	أخضر
لون الأجهزة	غطاء بمفصلة أخضر 6002 , حلقة مسمارية رمادية 7035 , علبة رمادية 7035
تقنية التوصيل	تقنية شد نابضي دون لولبة كطرف قفصي بشد نابضي مع ملامس
الحد الأقصى لقطر الموصل	4,0 مم مربع
مدخل الكابل	
ارتفاع الأجهزة بالمليمتير	103
عرض الأجهزة بالمليمتير	92
عمق الأجهزة بالمليمتير	101
مقاس الفلانشة الرأسية بالمليمتير	100
مقاس الفلانشة الأفقية بالمليمتير	92
مسافة الثقب الرأسية بالمليمتير	85
مسافة الثقب الأفقية بالمليمتير	77
خامة العلبة	بولي أميد
اللامسات	حامل اللامسات من البولي أميد, اللامسات نحاس أصفر لامع

الخصائص التقنية الأخرى	
يبليغ الميل	20

البيانات اللوجيستية	
الوزن المستقل	0.195
نوع العبوة	

البيانات اللوجيستية	
١٠	كمية المحتوى
4024941830676	الرقم الدولي للصنف
٢٥٨	الطول
١٨٣	العرض
٢١٢	الارتفاع
٢,٠٩٩	الوزن
٨,٧٥٠	الحجم



Ampere	16	16	16	32	32	32
Polzahl	3	4	5	3	4	5
a	74,0	100,0	100,0	100,0	100,0	100,0
b	62,0	92,0	92,0	92,0	92,0	92,0
c	60,0	85,0	85,0	85,0	85,0	85,0
d	52,0	77,0	77,0	77,0	77,0	77,0
e ø	5,5	5,5	5,5	5,5	5,5	5,5
f	8,0	8,0	8,0	8,0	8,0	8,0
h	46,0	46,0	46,0	55,0	55,0	55,0
i	57,0	57,0	60,0	65,0	65,0	69,0
k	57,0	65,0	70,0	75,0	75,0	78,0
l	52,0	65,0	70,0	75,0	75,0	78,0
α	20°	20°	20°	20°	20°	20°
Leiter mm² min	1,5	1,5	1,5	2,5	2,5	2,5
Leiter mm² max	4	4	4	10	10	10