

## Anbausteckdose mit Neigung - Flansch 100x92 Befestigung 85x77

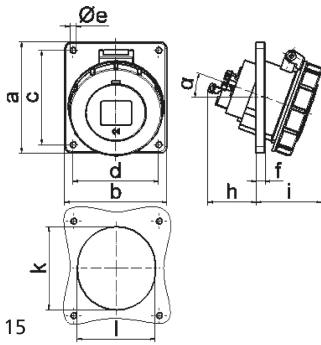


| Artikelbeschreibung      |                                      |
|--------------------------|--------------------------------------|
| BALS-Art.-Nr             | 12844                                |
| EAN                      | 4024941128445                        |
| Produktgruppe            | Anbausteckdose QUICK-CONNECT geneigt |
| Stromstärke              | 32A                                  |
| Polzahl                  | 3p                                   |
| Anordnung der Phasen     | 2P+PE                                |
| Lage des Schutzkontaktes | 6h                                   |
| Spannung                 | 200 - 250V~                          |

| <b>Artikelbeschreibung</b>     |  |
|--------------------------------|--|
| Frequenz                       | 50/60Hz  |
| Schutzart                      | IP67   |
| Kennfarbe                      | blau   |
| Gerätefarbe                    | Klappdeckel blau RAL 5015, Bajonettring grau RAL 7035, Gehäuse grau RAL 7035 |
| Anschlusstechnik               | schraublose Federklemmtechnik als Käfigzugfederklemme mit Kontex-Kontakt     |
| Maximaler Leiterquerschnitt    | 10,0 qmm   |
| Kabeleinführung                | sonstige   |
| Geräte-Höhe                    | 110mm  |
| Geräte-Breite                  | 94mm   |
| Geräte-Tiefe                   | 122mm  |
| Flanschmaß vertikal in mm      | 100mm  |
| Flanschmaß horizontal in mm    | 92mm   |
| Bohrlochabstand vertikal in mm | 85mm   |
| Bohrlochabstand horizontal in  | 77mm   |
| Gehäusematerial                | Polyamid   |
| Kontakte                       | der Kontaktträger ist aus Polyamid, die Kontakte sind Messing blank          |

| <b>Zusätzliche technische Informationen</b> |                         |
|---|-------------------------|
|   | Die Neigung beträgt 20° |

| Logistikdaten  |                  |
|----------------|------------------|
| Einzelgewicht  | 0,258 kg / Stück |
| Verpackungsart | Tüte             |
| Inhaltsmenge   | 1 ST             |
| EAN            | 4024941128445    |
| Länge          | 122 mm           |
| Breite         | 94 mm            |
| Höhe           | 110 mm           |
| Gewicht        | 0,259 kg         |
| Volumen        | 1.261,48 ccm     |
| Verpackungsart | Karton           |
| Inhaltsmenge   | 10 ST            |
| EAN            | 4024941820912    |
| Länge          | 122 mm           |
| Breite         | 222 mm           |
| Höhe           | 538 mm           |
| Gewicht        | 2,918 kg         |
| Volumen        | 14.332,32 ccm    |



4 MB 115

| Ampere         | 16   | 16    | 16    | 32    | 32    | 32    |
|----------------|------|-------|-------|-------|-------|-------|
| Polzahl        | 3    | 4     | 5     | 3     | 4     | 5     |
| a              | 74,0 | 100,0 | 100,0 | 100,0 | 100,0 | 100,0 |
| b              | 62,0 | 92,0  | 92,0  | 92,0  | 92,0  | 92,0  |
| c              | 60,0 | 85,0  | 85,0  | 85,0  | 85,0  | 85,0  |
| d              | 52,0 | 77,0  | 77,0  | 77,0  | 77,0  | 77,0  |
| e ø            | 5,5  | 5,5   | 5,5   | 5,5   | 5,5   | 5,5   |
| f              | 8,0  | 8,0   | 8,0   | 8,0   | 8,0   | 8,0   |
| h              | 46,0 | 46,0  | 46,0  | 55,0  | 55,0  | 55,0  |
| i              | 57,0 | 57,0  | 60,0  | 65,0  | 65,0  | 69,0  |
| k              | 57,0 | 65,0  | 70,0  | 75,0  | 75,0  | 78,0  |
| l              | 52,0 | 65,0  | 70,0  | 75,0  | 75,0  | 78,0  |
| α              | 20°  | 20°   | 20°   | 20°   | 20°   | 20°   |
| Leiter mm² min | 1,5  | 1,5   | 1,5   | 2,5   | 2,5   | 2,5   |
| Leiter mm² max | 4    | 4     | 4     | 10    | 10    | 10    |