

# Anbausteckdose mit Neigung - Flansch 85x85 Befestigung 70x70

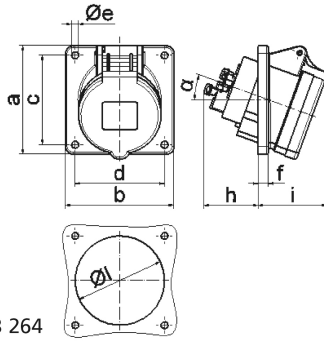


Artikelbeschreibung	
BALS-Art.-Nr	12866
EAN	4024941128667
Produktgruppe	Anbausteckdose QUICK-CONNECT geneigt
Stromstärke	16A
Polzahl	5p
Anordnung der Phasen	3P+N+PE
Lage des Schutzkontaktes	10h
Spannung	> 50V~

<b>Artikelbeschreibung</b>	
Frequenz	100 bis einschließlich 300Hz
Schutzart	IP44
Kennfarbe	grün
Gerätefarbe	Klappdeckel grün RAL 6002, Gehäuse grau RAL 7035
Anschluss technik	schraublose Federklemmtechnik als Käfigzugfederklemme mit Kontex-Kontakt
Maximaler Leiterquerschnitt	4,0 qmm
Kabeleinführung	sonstige
Geräte-Höhe	89mm
Geräte-Breite	85mm
Geräte-Tiefe	103mm
Flanschmaß vertikal in mm	85mm
Flanschmaß horizontal in mm	85mm
Bohrlochabstand vertikal in mm	70mm
Bohrlochabstand horizontal in	70mm
Gehäusematerial	Polyamid
Kontakte	der Kontaktträger ist aus Polyamid, die Kontakte sind Messing blank

<b>Zusätzliche technische Informationen</b>	
	Die Neigung beträgt 20°

Logistikdaten	
Einzelgewicht	0,15 kg / Stück
Verpackungsart	Tüte
Inhaltsmenge	1 ST
EAN	4024941128667
Länge	103 mm
Breite	85 mm
Höhe	89 mm
Gewicht	0,151 kg
Volumen	779,195 ccm
Verpackungsart	Karton
Inhaltsmenge	10 ST
EAN	4024941968690
Länge	245 mm
Breite	177 mm
Höhe	185 mm
Gewicht	1,633 kg
Volumen	7.140 ccm



4 MB 264

Ampere	16	16	16	32	32	32
Polzahl	3	4	5	3	4	5
a	85,0	85,0	85,0	85,0	85,0	85,0
b	85,0	85,0	85,0	85,0	85,0	85,0
c	70,0	70,0	70,0	70,0	70,0	70,0
d	70,0	70,0	70,0	70,0	70,0	70,0
e ø	5,5	5,5	5,5	5,5	5,5	5,5
f	8,0	8,0	8,0	8,0	8,0	8,0
h	46,0	46,0	46,0	55,0	55,0	55,0
i	50,0	51,0	54,0	60,0	60,0	60,0
l ø	57,0	65,0	70,0	78,0	78,0	78,0
α	20°	20°	20°	20°	20°	20°
Leiter mm <sup>2</sup> min	1,5	1,5	1,5	2,5	2,5	2,5
Leiter mm <sup>2</sup> max	4	4	4	10	10	10