

مقبس توصيل جانبي مع ميل فلانشة 85 85, عنصر تثبيت 70 70



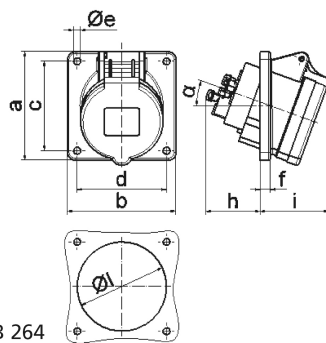
| وصف الصنف       |                    |
|-----------------|--------------------|
| 12867           | رقم الصنف لدى      |
| 4024941128674   | الرقم الدولي للصنف |
| مقبس جانبي مائل | فئة المنتج         |
| 32 أمبير        | شدة التيار         |
| 3 أقطاب         | عدد الأقطاب        |
| 2               | ترتيب المراحل      |
| الساعة 9        | وضع ملامس التأريض  |
| 380 حتى 415 فلت | الجهد              |
| 50 و 60 هرتز    | التردد             |
| 44              | نوع الحماية        |

| وصف الصنف   |                                  |
|---|----------------------------------|
| أحمر  | لون التمييز                      |
| غطاء بمفصلة أحمر 3000 , علبة رمادية 7035                | لون الأجهزة                      |
| تقنية شد نابضي دون لولبة كطرف قفصي بشد نابضي مع ملامس   | تقنية التوصيل                    |
| 10,0 مم مربع  | الحد الأقصى لقطر الموصل          |
|   | مدخل الكابل                      |
| 94  | ارتفاع الأجهزة بالمليمتري        |
| 85  | عرض الأجهزة بالمليمتري           |
| 118   | عمق الأجهزة بالمليمتري           |
| 85  | مقاس الفلانشة الرأسية بالمليمتري |
| 85  | مقاس الفلانشة الأفقية بالمليمتري |
| 70  | مسافة الثقب الرأسية بالمليمتري   |
| 70  | مسافة الثقب الأفقية بالمليمتري   |
| بولي أميد   | خامة العلبة                      |
| حامل الملامسات من البولي أميد, الملامسات نحاس أصفر لامع | اللامسات                         |

| الخصائص التقنية الأخرى |  |
|------------------------|--|
| يبلغ الميل 20          |  |

| البيانات اللوجيستية |               |
|---------------------|---------------|
| 0.185               | الوزن المستقل |
|                     | نوع العبوة    |
| ١                   | كمية المحتوى  |

| البيانات اللوجيستية |                   |
|---------------------|-------------------|
| 4024941128674       | الرقم الدولي للصف |
| ١١٨                 | الطول             |
| ٨٥                  | العرض             |
| ٩٤                  | الارتفاع          |
| ٠,١٨٦               | الوزن             |
| ٩٤٢,٨٢              | الحجم             |
|                     | نوع العبوة        |
| ١٠                  | كمية المحتوى      |
| 4024941829458       | الرقم الدولي للصف |
| ١٢٨                 | الطول             |
| ٢٢٥                 | العرض             |
| ٣٩٩                 | الارتفاع          |
| ٢,١٠٩               | الوزن             |
| ١١,٤٩١,٢            | الحجم             |



| Ampere Polzahl | 16<br>3 | 16<br>4 | 16<br>5 | 32<br>3 | 32<br>4 | 32<br>5 |
|----------------|---------|---------|---------|---------|---------|---------|
| a              | 85,0    | 85,0    | 85,0    | 85,0    | 85,0    | 85,0    |
| b              | 85,0    | 85,0    | 85,0    | 85,0    | 85,0    | 85,0    |
| c              | 70,0    | 70,0    | 70,0    | 70,0    | 70,0    | 70,0    |
| d              | 70,0    | 70,0    | 70,0    | 70,0    | 70,0    | 70,0    |
| e ø            | 5,5     | 5,5     | 5,5     | 5,5     | 5,5     | 5,5     |
| f              | 8,0     | 8,0     | 8,0     | 8,0     | 8,0     | 8,0     |
| h              | 46,0    | 46,0    | 46,0    | 55,0    | 55,0    | 55,0    |
| i              | 50,0    | 51,0    | 54,0    | 60,0    | 60,0    | 60,0    |
| l ø            | 57,0    | 65,0    | 70,0    | 78,0    | 78,0    | 78,0    |
| α              | 20°     | 20°     | 20°     | 20°     | 20°     | 20°     |
| Leiter mm² min | 1,5     | 1,5     | 1,5     | 2,5     | 2,5     | 2,5     |
| Leiter mm² max | 4       | 4       | 4       | 10      | 10      | 10      |