

Anbausteckdose mit Neigung - Flansch 100x92, Befestigung 85x77

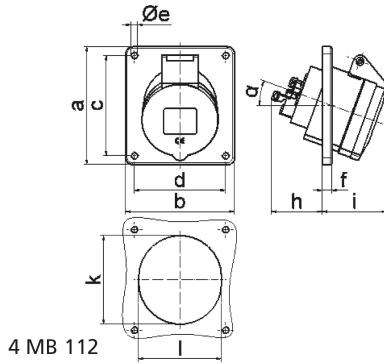


Artikelbeschreibung	
BALS-Art.-Nr	12877
EAN	4024941128773
Produktgruppe	Anbausteckdose Quick-Connect TE geneigt
Stromstärke	16A
Polzahl	4p
Anordnung der Phasen	3P+PE
Lage des Schutzkontaktes	6h
Spannung	380 - 415V~

Artikelbeschreibung	
Frequenz	50/60Hz
Schutzart	IP44
Kennfarbe	rot
Gerätefarbe	Klappdeckel rot RAL 3000, Gehäuse grau RAL 7035
Anschluss technik	schraublose Federklemmtechnik als Käfigzugfederklemme mit Kontex-Kontakt
Maximaler Leiterquerschnitt	4,0 qmm
Kabeleinführung	sonstige
Geräte-Höhe	100mm
Geräte-Breite	92mm
Geräte-Tiefe	93mm
Flanschmaß vertikal in mm	100mm
Flanschmaß horizontal in mm	92mm
Bohrlochabstand vertikal in mm	85mm
Bohrlochabstand horizontal in	77mm
Gehäusematerial	Polyamid
Kontakte	Der Kontaktträger ist aus hochwärmebeständigem Material, Die Kontakte sind Messing vernickelt

Zusätzliche technische Informationen	
	Die Neigung beträgt 20°

Logistikdaten	
Einzelgewicht	0,147 kg / Stück
Verpackungsart	Tüte
Inhaltsmenge	1 ST
EAN	4024941128773
Länge	93 mm
Breite	92 mm
Höhe	100 mm
Gewicht	0,148 kg
Volumen	855,6 ccm
Verpackungsart	Karton
Inhaltsmenge	10 ST
EAN	4024941828031
Länge	245 mm
Breite	177 mm
Höhe	185 mm
Gewicht	1,603 kg
Volumen	7.140 ccm



Ampere	16	16	16	32	32	32
Polzahl	3	4	5	3	4	5
a	74,0	100,0	100,0	100,0	100,0	100,0
b	62,0	92,0	92,0	92,0	92,0	92,0
c	60,0	85,0	85,0	85,0	85,0	85,0
d	52,0	77,0	77,0	77,0	77,0	77,0
e ø	5,5	5,5	5,5	5,5	5,5	5,5
f	8,0	8,0	8,0	8,0	8,0	8,0
h	46,0	46,0	46,0	55,0	55,0	55,0
i	48,0	50,0	55,0	68,0	68,0	60,0
k	57,0	65,0	70,0	75,0	75,0	78,0
l	52,0	65,0	70,0	75,0	75,0	78,0
α	20°	20°	20°	20°	20°	20°
Leiter mm ² min	1,5	1,5	1,5	2,5	2,5	2,5
Leiter mm ² max	4	4	4	10	10	10