

Панельная розетка с наклоном - Фланец 100x92, крепление 85x77



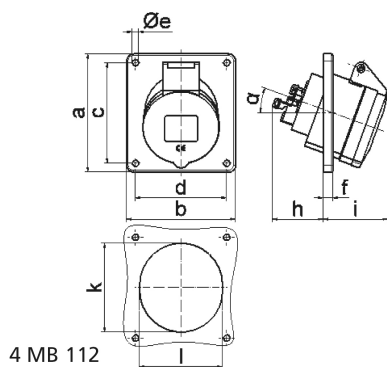
Описание изделия	
№ арт. BALS	12878
Код EAN	4024941128780
Группа продукции	Панельная розетка Quick-Connect TE с наклоном
Сила тока	16 A
Кол-во полюсов	4-пол.
Расположение фаз	3 фазы+PE
Положение заземляющего контакта	7 ч
	от 480 до 500 В
Частота	50 и 60 Гц
Степень защиты	IP44

Описание изделия	
Маркировочный цвет	черный
Цвет прибора	Откидная крышка черная RAL9005, Корпус серый RAL 7035
Соединение	безвинтовые туннельные пружинные клеммы с контактом Kontex
Макс. поперечное сечение кабеля	4,0 мм <sup>2</sup>
Кабельный ввод	null
Высота прибора, мм	100mm
Ширина прибора, мм	92mm
Глубина прибора, мм	93mm
Вертик. размер фланца, мм	100mm
Гориз. размер фланца, мм	92mm
Вертик. расстояние между отверстиями, мм	85mm
Гориз. расстояние между отверстиями, мм	77mm
Материал корпуса	Полиамид
Контакты	Контактная подложка из термостойкого материала, Контакты из никелированной латуни

прочие технические характеристики	
	Наклон составляет 20°

Логистика	
Масса одного изделия	0.147 кг / null
Тип упаковки	null

Логистика	
Кол-во в упаковке	1 ST
Код EAN	4024941128780
Длина	93 mm
Ширина	92 mm
Высота	100 mm
Масса	0,148 kg
Объем	855,6 ccm
Тип упаковки	null
Кол-во в упаковке	10 ST
Код EAN	4024941820943
Длина	245 mm
Ширина	177 mm
Высота	185 mm
Масса	1,603 kg
Объем	7 140 ccm



Ampere Polzahl	16 3	16 4	16 5	32 3	32 4	32 5
a	74,0	100,0	100,0	100,0	100,0	100,0
b	62,0	92,0	92,0	92,0	92,0	92,0
c	60,0	85,0	85,0	85,0	85,0	85,0
d	52,0	77,0	77,0	77,0	77,0	77,0
e ø	5,5	5,5	5,5	5,5	5,5	5,5
f	8,0	8,0	8,0	8,0	8,0	8,0
h	46,0	46,0	46,0	55,0	55,0	55,0
i	48,0	50,0	55,0	68,0	68,0	60,0
k	57,0	65,0	70,0	75,0	75,0	78,0
l	52,0	65,0	70,0	75,0	75,0	78,0
α	20°	20°	20°	20°	20°	20°
Leiter mm <sup>2</sup> min	1,5	1,5	1,5	2,5	2,5	2,5
Leiter mm <sup>2</sup> max	4	4	4	10	10	10