

Панельная розетка с наклоном - Фланец 85x85, крепление 70x70



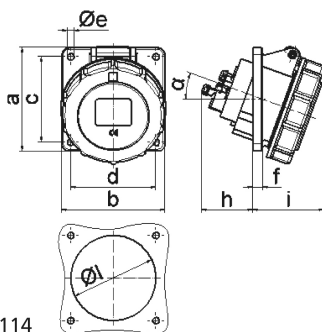
| Описание изделия                |  |
|---------------------------------|--|
| № арт. BALS                     | 12917                                      |
| Код EAN                         | 4024941129176                              |
| Группа продукции                | Панельная розетка Quick-Connect с наклоном |
| Сила тока                       | 16 A                                       |
| Кол-во полюсов                  | 3-пол.                                     |
| Расположение фаз                | 2 фазы+PE                                  |
| Положение заземляющего контакта | 4 ч  |
|                                 | от 100 до 130 В                            |
| Частота                         | 50 и 60 Гц                                 |
| Степень защиты                  | IP67                                       |

| Описание изделия                         |   |
|--|---|
| Маркировочный цвет                       | желтый  |
| Цвет прибора                             | Откидная крышка желтая RAL1012, Байон. кольцо серый RAL 7035, Корпус серый RAL 7035 |
| Соединение                               | безвинтовые туннельные пружинные клеммы с контактом Kontex                          |
| Макс. поперечное сечение кабеля          | 4,0 мм <sup>2</sup>   |
| Кабельный ввод                           | null  |
| Высота прибора, мм                       | 88mm  |
| Ширина прибора, мм                       | 85mm  |
| Глубина прибора, мм                      | 96mm  |
| Вертик. размер фланца, мм                | 85mm  |
| Гориз. размер фланца, мм                 | 85mm  |
| Вертик. расстояние между отверстиями, мм | 70mm  |
| Гориз. расстояние между отверстиями, мм  | 70mm  |
| Материал корпуса                         | Полиамид  |
| Контакты                                 | Контактная подложка из полиамида, Контакты из необработанной латуни                 |

| прочие технические характеристики |                       |
|-----------------------------------|-----------------------|
|                                   | Наклон составляет 20° |

| Логистика            |                 |
|----------------------|-----------------|
| Масса одного изделия | 0.148 кг / null |
| Тип упаковки         | null            |

| Логистика         |               |
|-------------------|---------------|
| Кол-во в упаковке | 1 ST          |
| Код EAN           | 4024941129176 |
| Длина             | 96 mm         |
| Ширина            | 85 mm         |
| Высота            | 88 mm         |
| Масса             | 0,149 kg      |
| Объем             | 718,08 ccm    |
| Тип упаковки      | null          |
| Кол-во в упаковке | 10 ST         |
| Код EAN           | 4024941820974 |
| Длина             | 245 mm        |
| Ширина            | 177 mm        |
| Высота            | 185 mm        |
| Масса             | 1,613 kg      |
| Объем             | 7 140 ccm     |



4 MB 114

| Ampere Polzahl             | 16<br>3 | 16<br>4 | 16<br>5 | 32<br>3 | 32<br>4 | 32<br>5 |
|----------------------------|---------|---------|---------|---------|---------|---------|
| a                          | 85,0    | 85,0    | 85,0    | 85,0    | 85,0    | 85,0    |
| b                          | 85,0    | 85,0    | 85,0    | 85,0    | 85,0    | 85,0    |
| c                          | 70,0    | 70,0    | 70,0    | 70,0    | 70,0    | 70,0    |
| d                          | 70,0    | 70,0    | 70,0    | 70,0    | 70,0    | 70,0    |
| e ø                        | 5,5     | 5,5     | 5,5     | 5,5     | 5,5     | 5,5     |
| f                          | 8,0     | 8,0     | 8,0     | 8,0     | 8,0     | 8,0     |
| h                          | 46,0    | 46,0    | 46,0    | 55,0    | 55,0    | 55,0    |
| i                          | 57,0    | 57,0    | 60,0    | 65,0    | 65,0    | 69,0    |
| l ø                        | 57,0    | 65,0    | 70,0    | 78,0    | 78,0    | 78,0    |
| α                          | 20°     | 20°     | 20°     | 20°     | 20°     | 20°     |
| Leiter mm <sup>2</sup> min | 1,5     | 1,5     | 1,5     | 2,5     | 2,5     | 2,5     |
| Leiter mm <sup>2</sup> max | 4       | 4       | 4       | 10      | 10      | 10      |