

مقبس تركيب مائل فلانشة 114 114، عنصر تثبيت 90 90

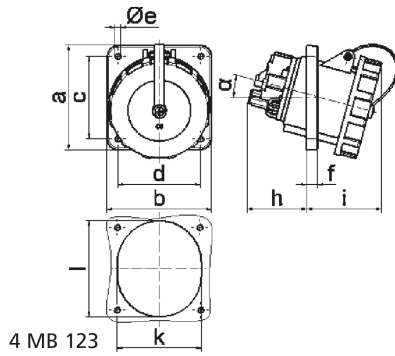


وصف الصنف	
12955	رقم الصنف لدى
4024941129558	الرقم الدولي للصنف
مقبس جانبي مائل	فئة المنتج
125 أمبير	شدة التيار
4 أقطاب	عدد الأقطاب
3	ترتيب المراحل
الساعة 6	وضع ملامس التأريض
380 حتى 415 فلت	الجهد
50 و 60 هرتز	التردد
96919 033	رقم نوع الإمداد

وصف الصنف	
67	نوع الحماية
أخضر برونزي	لون التمييز
حلقة مسمارية خضراء برونزية 60319 , غطاء بمفصلة أخضر برونزي 60319 , علبة خضراء برونزية 60319	لون الأجهزة
أطراف ملولبة كأطراف صندوقية مع ملامس	تقنية التوصيل
70,0 مم مربع	الحد الأقصى لقطر الموصل
	مدخل الكابل
134	ارتفاع الأجهزة بالمليمت
125	عرض الأجهزة بالمليمت
173	عمق الأجهزة بالمليمت
114	مقاس الفلانشة الرأسي بالمليمت
114	مقاس الفلانشة الأفقي بالمليمت
90	مسافة الثقب الرأسية بالمليمت
90	مسافة الثقب الأفقية بالمليمت
بولي أميد	خامة العلبة
حامل الملامسات من مادة مقاومة لدرجات الحرارة المرتفعة, الملامسات نحاس أصفر مطلي بالنيكل	اللامسات

الخصائص التقنية الأخرى	
يوجد ملامس دليلي, يبلغ الميل 15	
الغطاء المسماري مثبت بالعلبة بشريط تثبيت	

البيانات اللوجيستية	
0.965	الوزن المستقل
	نوع العبوة
١	كمية المحتوى
4024941129558	الرقم الدولي للصنف
١٧٣	الطول
١٢٥	العرض
١٣٤	الارتفاع
٠,٩٦٦	الوزن
٢,٨٩٧,٧٥	الحجم
	نوع العبوة
٥	كمية المحتوى
4024941838788	الرقم الدولي للصنف
٣٢٥	الطول
٢١٧	العرض
٢١٠	الارتفاع
٥,٠٣١	الوزن
١٣,٥٨٨,٤	الحجم



Ampere	63	63	63	125	125	125
Polzahl	3	4	5	3	4	5
a	114,0	114,0	114,0	114,0	114,0	114,0
b	114,0	114,0	114,0	114,0	114,0	114,0
c	90,0	90,0	90,0	90,0	90,0	90,0
d	90,0	90,0	90,0	90,0	90,0	90,0
e ø	5,5	5,5	5,5	6,5	6,5	6,5
f	12,0	12,0	12,0	12,0	12,0	12,0
h	65,0	65,0	65,0	82,0	82,0	82,0
i	82,0	82,0	82,0	90,0	90,0	90,0
k	92,0	92,0	92,0	92,0	92,0	92,0
l	92,0	92,0	92,0	105,0	105,0	105,0
α	15°	15°	15°	15°	15°	15°
Leiter mm <sup>2</sup> min	6,0	6,0	6,0	25,0	25,0	25,0
Leiter mm <sup>2</sup> max	25,0	25,0	25,0	70,0	70,0	70,0