

Панельная розетка с наклоном - Фланец 75x75, крепление 60x60



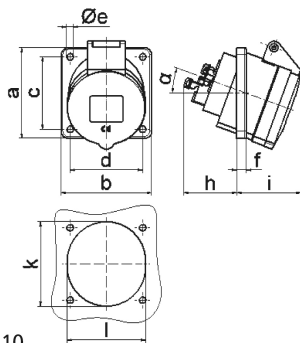
Описание изделия	
№ арт. BALS	12961
Код EAN	4024941129619
Группа продукции	Панельная розетка Quick-Connect TE с наклоном
Сила тока	16 A
Кол-во полюсов	5-пол.
Расположение фаз	3 фазы+N+PE
Положение заземляющего контакта	6 ч
	от 200/346 до 240/415 В
Частота	50 и 60 Гц
Степень защиты	IP54

Описание изделия	
Маркировочный цвет	красный
Цвет прибора	Откид. крышка красная RAL 3000, Корпус серый RAL 7035
Соединение	безвинтовые туннельные пружинные клеммы с контактом Kontex
Макс. поперечное сечение кабеля	4,0 мм <sup>2</sup>
Кабельный ввод	null
Высота прибора, мм	98mm
Ширина прибора, мм	75mm
Глубина прибора, мм	105mm
Вертик. размер фланца, мм	75mm
Гориз. размер фланца, мм	75mm
Вертик. расстояние между отверстиями, мм	60mm
Гориз. расстояние между отверстиями, мм	60mm
Материал корпуса	Полиамид
Контакты	Контактная подложка из термостойкого материала, Контакты из никелированной латуни

прочие технические характеристики	
	Наклон составляет 20°

Логистика	
Масса одного изделия	0.15 кг / null
Тип упаковки	null

Логистика	
Кол-во в упаковке	1 ST
Код EAN	4024941129619
Длина	105 mm
Ширина	75 mm
Высота	98 mm
Масса	0,151 kg
Объем	771,75 ccm
Тип упаковки	null
Кол-во в упаковке	10 ST
Код EAN	4024941962797
Длина	245 mm
Ширина	177 mm
Высота	185 mm
Масса	1,633 kg
Объем	7 140 ccm



4 MB 110

Ampere	16								
Polzahl	5								
a	75,0								
b	75,0								
c	60,0								
d	60,0								
e ø	5,5								
f	8,0								
h	46,0								
i	54,0								
k	70,0								
l	65,0								
α	20°								
Leiter mm² min	1,5								
Leiter mm² max	4								