

مقبس توصيل جانبي مع ميل قابل للغلق، فلانشة 62 74



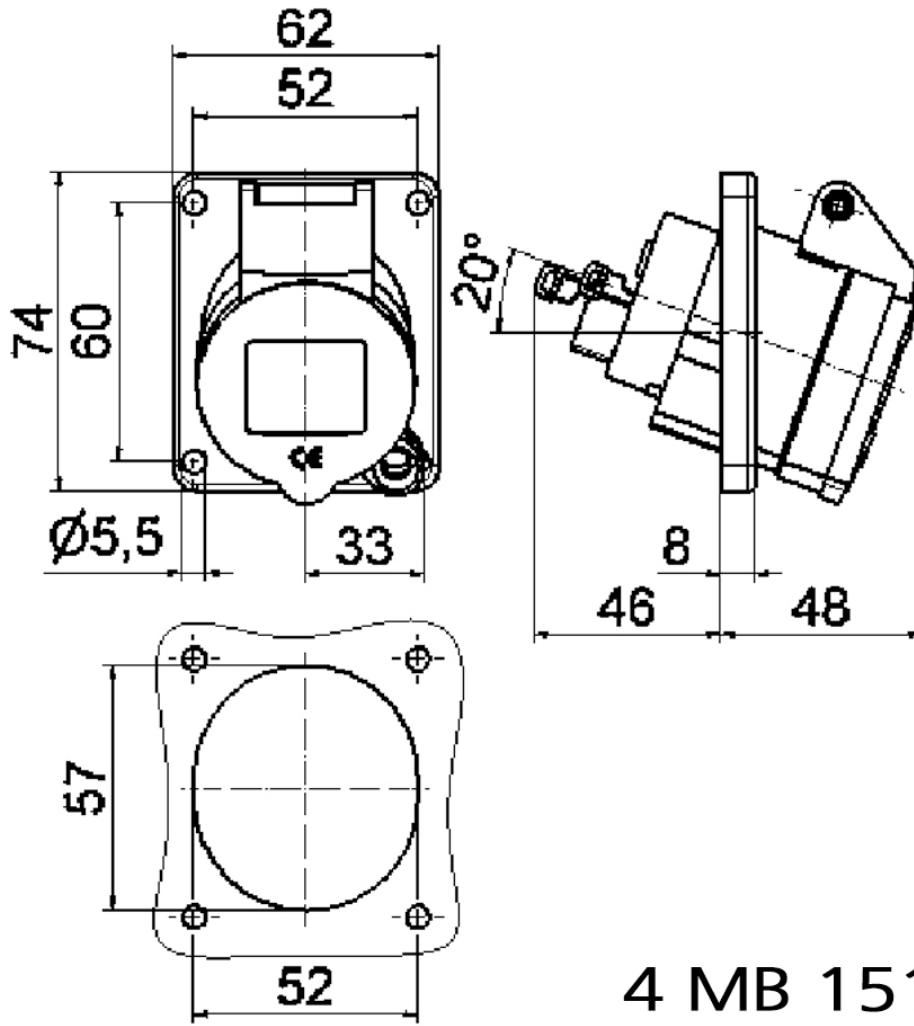
وصف الصنف	
12990	رقم الصنف لدى
4024941129909	الرقم الدولي للصنف
مقبس جانبي مائل	فئة المنتج
16 أمبير	شدة التيار
3 أقطاب	عدد الأقطاب
2	ترتيب المراحل
الساعة 6	وضع ملامس التأريض
200 حتى 250 فلت	الجهد
50 و 60 هرتز	التردد
44	نوع الحماية

وصف الصنف	
أزرق	لون التمييز
غطاء بمفصلة أزرق 5015 , علبة رمادية 7035	لون الأجهزة
تقنية شد نابضي دون لولبة كطرف قفصي بشد نابضي مع ملامس	تقنية التوصيل
4,0 مم مربع	الحد الأقصى لقطر الموصل
	مدخل الكابل
77	ارتفاع الأجهزة بالمليمتري
63	عرض الأجهزة بالمليمتري
94	عمق الأجهزة بالمليمتري
74	مقاس الفلانشة الرأسية بالمليمتري
62	مقاس الفلانشة الأفقية بالمليمتري
60	مسافة الثقب الرأسية بالمليمتري
52	مسافة الثقب الأفقية بالمليمتري
بولي أميد	خامة العلبة
حامل الملامسات من البولي أميد, الملامسات نحاس أصفر لامع	اللامسات

الخصائص التقنية الأخرى	
يبلغ الميل 20	
يمكن غلق الموصل القابسي عن طريق قفل قطر قوس القفل 5 مم	

البيانات اللوجيستية	
0.097	الوزن المستقل
	نوع العبوة

البيانات اللوجيستية	
١	كمية المحتوى
4024941129909	الرقم الدولي للصنف
٩٤	الطول
٦٣	العرض
٧٧	الارتفاع
٠,٠٩٨	الوزن
٤٥٥,٩٩٤	الحجم
	نوع العبوة
١٠	كمية المحتوى
4024941821001	الرقم الدولي للصنف
٢٠٧	الطول
١٦٢	العرض
١٤٢	الارتفاع
١,٠٧	الوزن
٣,٧٥٠	الحجم



**4 MB 151**