

socle de prise tableau incliné - verrouillable, plastron 74x62

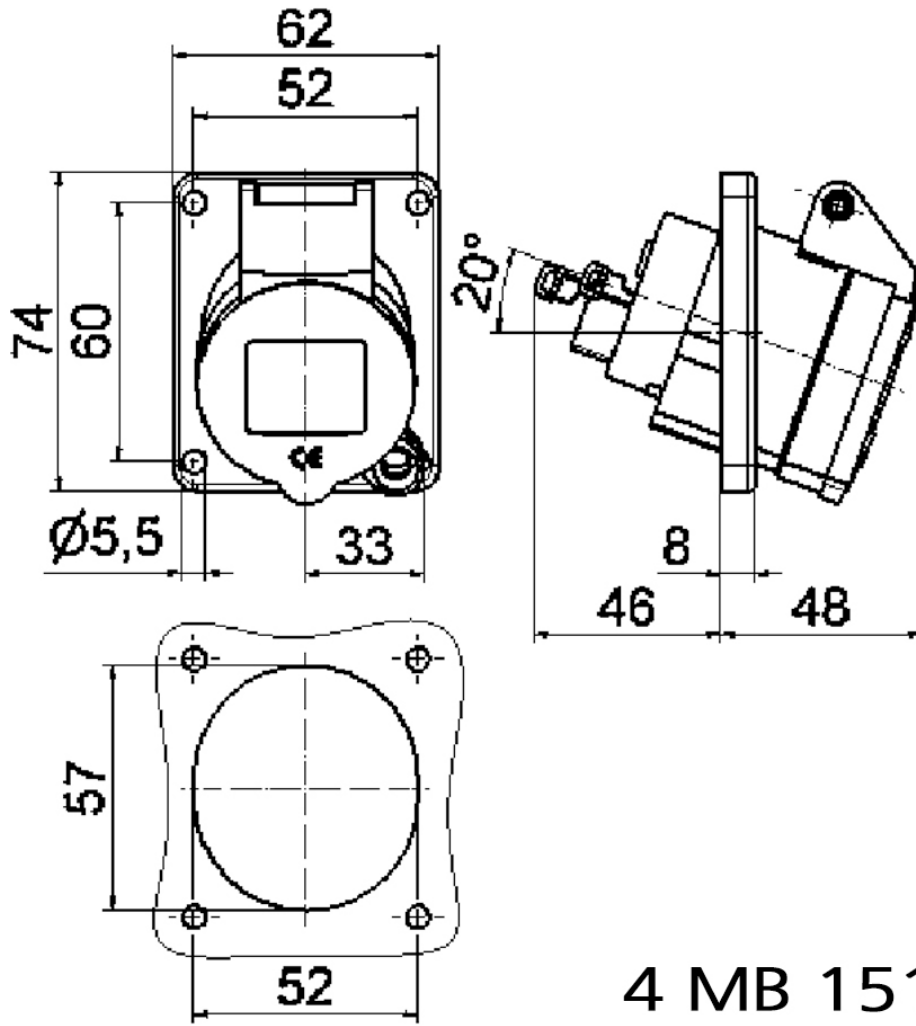


Description de l'article	
Référence	12990
EAN	4024941129909
Groupe de produits	socle de prise tableau Quick-Connect incliné
Intensité	16A
Nombre de pôles	3p
Disposition des phases	2P+PE
Emplacement du contact de protection	6h
Tension	200 à 250V

Description de l'article	
Fréquence	50 et 60Hz
Indice de protection	IP44
Code couleur	bleu
Couleur de l'appareil	couv. rabatt. bleu RAL 5015, boîtier gris RAL 7035
Connectique	technique de connexion à ressort sans vis avec bornes à ressort de traction avec contact Kontex
Section maximale des conducteurs	4,0 mm ²
Entrée de câble	autre
Hauteur de l'appareil en mm	77mm
Largeur de l'appareil en mm	63mm
Profondeur de l'appareil en mm	94mm
Dimension verticale du plastron en mm	74mm
Dimension horizontale du plastron en mm	62mm
Écartement vertical entre les trous de perçage en mm	60mm
Écartement horizontal entre les trous de perçage en mm	52mm
Matériau du boîtier	polyamide
Contacts	le porte-contacts est en polyamide, les contacts sont en laiton nu

Autres caractéristiques techniques	
	L'inclinaison est de 20°
	Il est possible de fermer le connecteur au moyen d'un cadenas (épaisseur de l'étrier 5mm)

Données logistiques	
Poids unitaire	0.097 Kg / null
Type d'emballage	null
Contenu	1 ST
EAN	4024941129909
Longueur	94 mm
Largeur	63 mm
Hauteur	77 mm
Poids	0,098 kg
Volume	455,994 ccm
Type d'emballage	null
Contenu	10 ST
EAN	4024941821001
Longueur	207 mm
Largeur	162 mm
Hauteur	142 mm
Poids	1,07 kg
Volume	3 750 ccm



4 MB 151