

Панельная розетка с наклоном - запирается, фланец 74x62

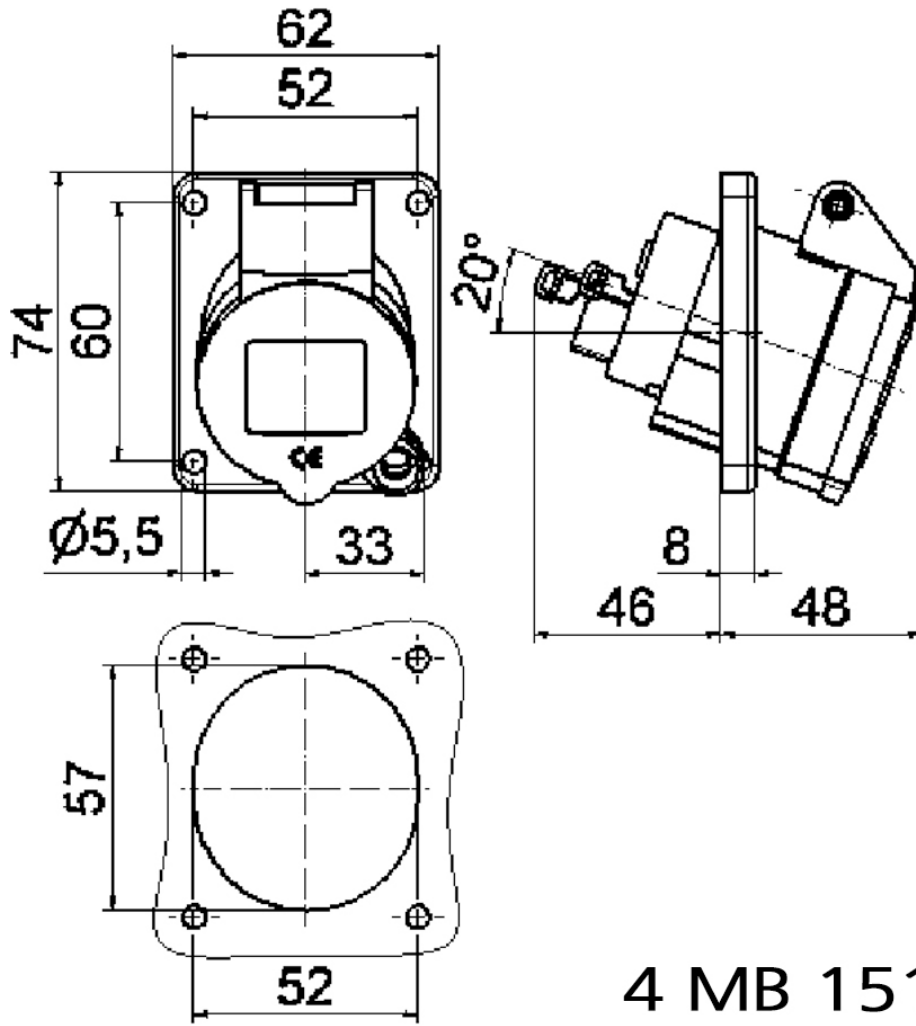


Описание изделия	
№ арт. BALS	12990
Код EAN	4024941129909
Группа продукции	Панельная розетка Quick-Connect с наклоном
Сила тока	16 A
Кол-во полюсов	3-пол.
Расположение фаз	2 фазы+PE
Положение заземляющего контакта	6 ч
	от 200 до 250 В
Частота	50 и 60 Гц
Степень защиты	IP44

Описание изделия	
Маркировочный цвет	синий
Цвет прибора	Откидная крышка синяя RAL 5015, Корпус серый RAL 7035
Соединение	безвинтовые туннельные пружинные клеммы с контактом Kontex
Макс. поперечное сечение кабеля	4,0 мм ²
Кабельный ввод	null
Высота прибора, мм	77mm
Ширина прибора, мм	63mm
Глубина прибора, мм	94mm
Вертик. размер фланца, мм	74mm
Гориз. размер фланца, мм	62mm
Вертик. расстояние между отверстиями, мм	60mm
Гориз. расстояние между отверстиями, мм	52mm
Материал корпуса	Полиамид
Контакты	Контактная подложка из полиамида, Контакты из необработанной латуни

прочие технические характеристики	
	Наклон составляет 20°
	Возможно запирание разъема с помощью навесного замка (диаметр дужки 5 мм)

Логистика	
Масса одного изделия	0.097 кг / null
Тип упаковки	null
Кол-во в упаковке	1 ST
Код EAN	4024941129909
Длина	94 mm
Ширина	63 mm
Высота	77 mm
Масса	0,098 kg
Объем	455,994 ccm
Тип упаковки	null
Кол-во в упаковке	10 ST
Код EAN	4024941821001
Длина	207 mm
Ширина	162 mm
Высота	142 mm
Масса	1,07 kg
Объем	3 750 ccm



4 MB 151