

مقبس توصيل جانبي مستقيم فلانشة 75 75، عنصر تثبيت 60 60

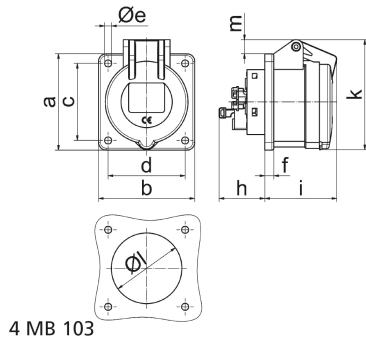


وصف الصنف	
130077	رقم الصنف لدى
4024941143431	الرقم الدولي للصنف
مقبس جانبي مستقيم	فئة المنتج
16 أمبير	شدة التيار
4 أقطاب	عددا لأقطاب
3	ترتيب المراحل
الساعة 1	وضع ملامس التأريض
50 فلت كل قيم الجهد الاسمية وأو الترددات غير المشمولة بأنظمة أخرى. يمكن استخدام وضع الساعة بشكل إضافي في تطبيقات خاصة تحتاج إلى تفريق مع المواقع المقننة.	الجهد
44	نوع الحماية

وصف الصنف	
رمادي	لون التمييز
غطاء بمفصلة رمادي 7035 , علبة رمادية 7035	لون الأجهزة
تقنية شد نابضي دون لولبة كطرف قفصي بشد نابضي مع ملامس	تقنية التوصيل
4,0 مم مربع	الحد الأقصى لقطر الموصل
	مدخل الكابل
82	ارتفاع الأجهزة بالمليمتري
75	عرض الأجهزة بالمليمتري
88	عمق الأجهزة بالمليمتري
75	مقاس الفلانشة الرأسية بالمليمتري
75	مقاس الفلانشة الأفقية بالمليمتري
60	مسافة الثقب الرأسية بالمليمتري
60	مسافة الثقب الأفقية بالمليمتري
بولي أميد	خامة العلبة
حامل الملامسات من مادة مقاومة لدرجات الحرارة المرتفعة, اللامسات نحاس أصفر مطلي بالنيكل	اللامسات

البيانات اللوجيستية	
0.13	الوزن المستقل
	نوع العبوة
١	كمية المحتوى
4024941143431	الرقم الدولي للصنف
٨٨	الطول

البيانات اللوجيستية	
٧٥	العرض
٨٢	الارتفاع
٠,١٣١	الوزن
٥٤١,٢	الحجم
	نوع العبوة
١٠	كمية المحتوى
4024941836135	الرقم الدولي للصف
٢٤٥	الطول
١٧٧	العرض
١٨٥	الارتفاع
١,٤٣٣	الوزن
٧,١٤٠	الحجم



Ampere Polzahl	16 3	16 4	16 5	32 3	32 4	32 5
a	75,0	75,0	75,0	75,0	75,0	75,0
b	75,0	75,0	75,0	75,0	75,0	75,0
c	60,0	60,0	60,0	60,0	60,0	60,0
d	60,0	60,0	60,0	60,0	60,0	60,0
e ø	5,5	5,5	5,5	5,5	5,5	5,5
f	7,0	7,0	7,0	8,0	8,0	8,0
h	35,5	35,5	35,5	50,0	50,0	50,0
i	52,0	53,0	57,0	65,0	65,0	66,0
k	71,5	80,0	86,0	91,0	91,0	99,0
l ø	45,0	45,0	55,0	60,0	60,0	60,0
m	3,5	7,0	11,5	12,0	12,0	17,0
Leiter mm ² min	1,5	1,5	1,5	2,5	2,5	2,5
Leiter mm ² max	4	4	4	10	10	10