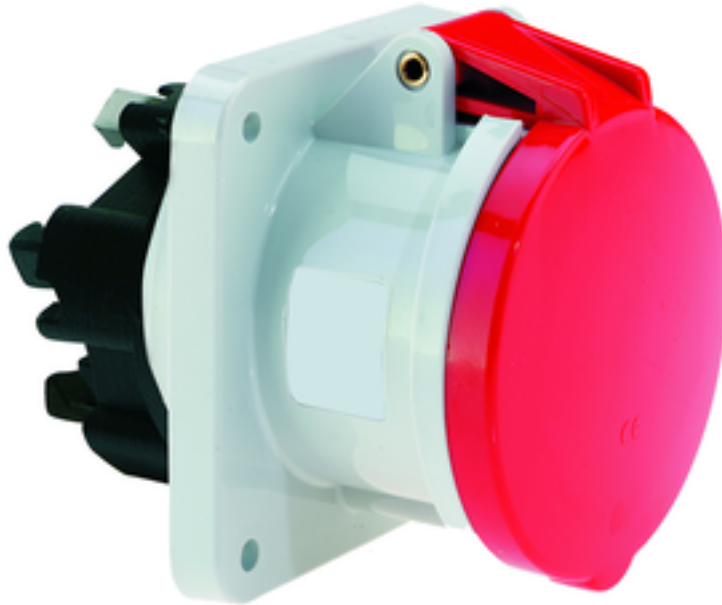


Anbausteckdose gerade - Flansch 107x100 Befestigung 85x77

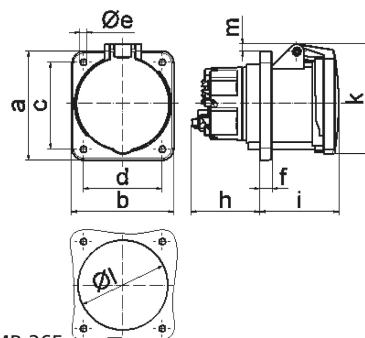


Artikelbeschreibung	
BALS-Art.-Nr	130114
EAN	4024941146838
Produktgruppe	Anbausteckdose Quick-Connect TE gerade
Stromstärke	63A
Polzahl	5p
Anordnung der Phasen	3P+N+PE
Lage des Schutzkontaktes	6h
Spannung	200/346 - 240/415V~

Artikelbeschreibung	
Frequenz	50/60Hz
Schutzart	IP44
Kennfarbe	rot
Gerätefarbe	Klappdeckel rot RAL 3000, Gehäuse grau RAL 7035
Anschluss technik	schraublose Federklemmtechnik mit Rahmenklemmen und Kontex-Kontakt
Maximaler Leiterquerschnitt	25,0 qmm
Kabeleinführung	sonstige
Geräte-Höhe	114mm
Geräte-Breite	110mm
Geräte-Tiefe	154mm
Flanschmaß vertikal in mm	107mm
Flanschmaß horizontal in mm	100mm
Bohrlochabstand vertikal in mm	85mm
Bohrlochabstand horizontal in	77mm
Gehäusematerial	Polyamid
Kontakte	Der Kontaktträger ist aus hochwärmebeständigem Material, Die Kontakte sind Messing vernickelt

Logistikdaten	
Einzelgewicht	0,6 kg / Stück
Verpackungsart	Tüte
Inhaltsmenge	1 ST

Logistikdaten	
EAN	4024941146838
Länge	154 mm
Breite	110 mm
Höhe	114 mm
Gewicht	0,601 kg
Volumen	1.931,16 ccm
Verpackungsart	Karton
Inhaltsmenge	5 ST
EAN	4024941950015
Länge	295 mm
Breite	185 mm
Höhe	215 mm
Gewicht	3,164 kg
Volumen	9.975 ccm



	63	63					
Ampere	4	5					
Polzahl	4	5					
a	107,0	107,0					
b	100,0	100,0					
c	85,0	85,0					
d	77,0	77,0					
e ø	6,5	6,5					
f	12,0	12,0					
h	67,0	67,0					
i	77,0	77,0					
k	110,0	110,0					
l ø	88,0	88,0					
m	7,0	7,0					
Leiter mm ² min	6	6					
Leiter mm ² max	25	25					

4 MB 265