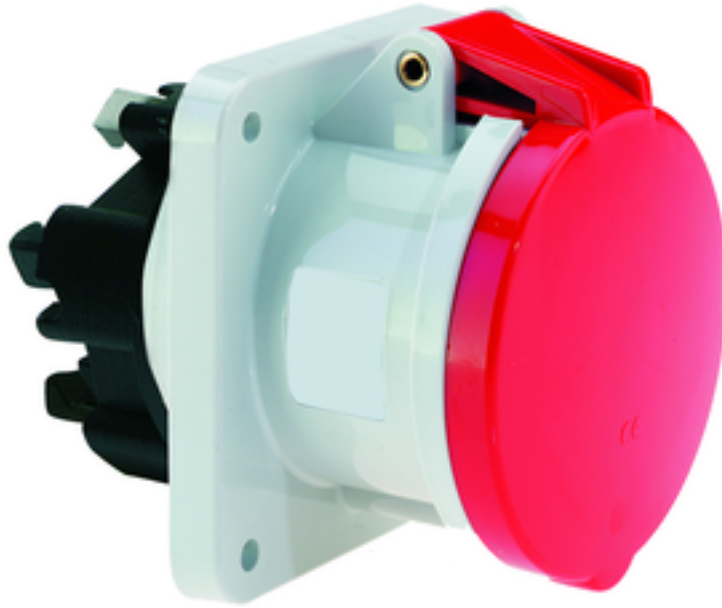


مقبس توصيل جانبي مستقيم فلانشة 107 100، عنصر تثبيت 85 77

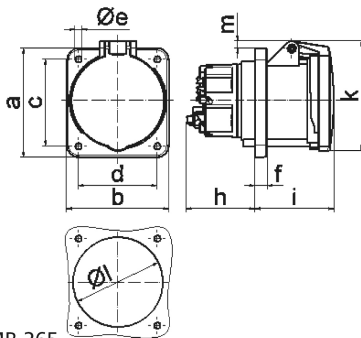


وصف الصنف	
130130	رقم الصنف لدى
4024941191289	الرقم الدولي للصنف
مقبس جانبي مستقيم	فئة المنتج
63 أمبير	شدة التيار
4 أقطاب	عدد الأقطاب
3	ترتيب المراحل
الساعة 6	وضع ملامس التأريض
380 حتى 415 فلت	الجهد
50 و 60 هرتز	التردد
44	نوع الحماية

وصف الصنف	
أحمر	لون التمييز
غطاء بمفصلة أحمر 3000 , علبة رمادية 7035	لون الأجهزة
تقنية شد نابضي دون لولبة مع أطراف صندوقية وملامس	تقنية التوصيل
25,0 مم مربع	الحد الأقصى لقطر الموصل
	مدخل الكابل
114	ارتفاع الأجهزة بالمليمتري
110	عرض الأجهزة بالمليمتري
154	عمق الأجهزة بالمليمتري
107	مقاس الفلانشة الرأسية بالمليمتري
100	مقاس الفلانشة الأفقية بالمليمتري
85	مسافة الثقب الرأسية بالمليمتري
77	مسافة الثقب الأفقية بالمليمتري
بولي أميد	خامة العلبة
حامل الملامسات من مادة مقاومة لدرجات الحرارة المرتفعة, اللامسات نحاس أصفر مطلي بالنيكل	اللامسات

البيانات اللوجيستية	
0.553	الوزن المستقل
	نوع العبوة
١	كمية المحتوى
4024941191289	الرقم الدولي للصنف
١٥٤	الطول

البيانات اللوجيستية	
العرض	١١٠
الارتفاع	١١٤
الوزن	٠,٥٥٤
الحجم	١,٩٣١,١٦
نوع العبوة	
كمية المحتوى	٥
الرقم الدولي للصف	4024941958585
الطول	٢٩٥
العرض	١٨٥
الارتفاع	٢١٥
الوزن	٢,٩٢٩
الحجم	٩,٩٧٥



4 MB 265

Ampere	63	63				
Polzahl	4	5				
a	107,0	107,0				
b	100,0	100,0				
c	85,0	85,0				
d	77,0	77,0				
e ø	6,5	6,5				
f	12,0	12,0				
h	67,0	67,0				
i	77,0	77,0				
k	110,0	110,0				
l ø	88,0	88,0				
m	7,0	7,0				
Leiter mm ² min	6	6				
Leiter mm ² max	25	25				