

Base semiempotrable recta - Marco 107x100 fijación 85x77

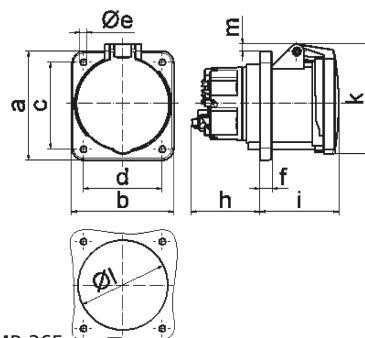


Descripción del artículo	
Código BALS	130130
EAN	4024941191289
Grupo de productos	Base semiempotrable Quick-Connect TE recta
Intensidad de corriente	63A
Número de polos	4p
Arreglo de las fases	3P+PE
Ubicación del contacto de puesta a tierra	6h
Tensión	De 380 hasta 415V

Descripción del artículo	
Frecuencia	50 y 60Hz
Índice de protección	IP44
Color distintivo	rojo
Color del equipo	Tapa abatible roja RAL 3000, Carcasa gris RAL 7035
Sistema de conexión	sistema de bornes de resorte sin tornillos con caja de bornes y contacto Kontex
Máxima sección transversal del cable	25,0 mm ²
Entrada de cable	null
Altura del equipo en mm	114mm
Anchura del equipo en mm	110mm
Profundidad del equipo en mm	154mm
Dimensión vertical del marco en mm	107mm
Dimensión horizontal del marco en mm	100mm
Distancia vertical entre agujeros en mm	85mm
Distancia horizontal entre agujeros en mm	77mm
Material de la carcasa	Poliamida
Contactos	El portacontactos es de material resistente a altas temperaturas, Los contactos son de latón niquelado

Datos de logística	
Peso individual	0.553 Kg / null
Tipo de embalaje	null
Cantidad de unidades	1 ST

Datos de logística	
EAN	4024941191289
Longitud	154 mm
Ancho	110 mm
Altura	114 mm
Peso	0,554 kg
Volumen	1.931,16 ccm
Tipo de embalaje	null
Cantidad de unidades	5 ST
EAN	4024941958585
Longitud	295 mm
Ancho	185 mm
Altura	215 mm
Peso	2,929 kg
Volumen	9.975 ccm



Ampere	63	63				
Polzahl	4	5				
a	107,0	107,0				
b	100,0	100,0				
c	85,0	85,0				
d	77,0	77,0				
e ø	6,5	6,5				
f	12,0	12,0				
h	67,0	67,0				
i	77,0	77,0				
k	110,0	110,0				
l ø	88,0	88,0				
m	7,0	7,0				
Leiter mm ² min	6	6				
Leiter mm ² max	25	25				

4 MB 265