

Anbausteckdose gerade - Flansch 75x75 Befestigung 60x60

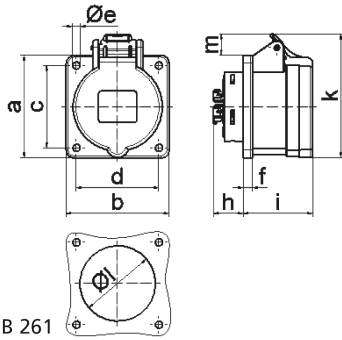


Artikelbeschreibung	
BALS-Art.-Nr	130157
EAN	4024941190268
Produktgruppe	Anbausteckdose QUICK-CONNECT gerade, mit Doppelklemme
Stromstärke	16A
Polzahl	5p
Anordnung der Phasen	3P+N+PE
Lage des Schutzkontaktes	6h
Spannung	200/346 - 240/415V~

Artikelbeschreibung	
Frequenz	50/60Hz
Schutzart	IP44
Kennfarbe	rot
Gerätefarbe	Klappdeckel rot RAL 3000, Gehäuse grau RAL 7035
Anschluss technik	schraublose Federklemmtechnik als Käfigzugfederklemme mit Kontex-Kontakt
Maximaler Leiterquerschnitt	4,0 qmm
Kabeleinführung	sonstige
Geräte-Höhe	86mm
Geräte-Breite	75mm
Geräte-Tiefe	75mm
Flanschmaß vertikal in mm	75mm
Flanschmaß horizontal in mm	75mm
Bohrlochabstand vertikal in mm	60mm
Bohrlochabstand horizontal in	60mm
Gehäusematerial	Polyamid
Kontakte	der Kontaktträger ist aus Polyamid, die Kontakte sind Messing blank

Zusätzliche technische Informationen	
	Das Gerät ist für eine Durchgangsverdrahtung geeignet

Logistikdaten	
Einzelgewicht	0,145 kg / Stück
Verpackungsart	Tüte
Inhaltsmenge	1 ST
EAN	4024941190268
Länge	75 mm
Breite	75 mm
Höhe	86 mm
Gewicht	0,146 kg
Volumen	483,75 ccm
Verpackungsart	Karton
Inhaltsmenge	10 ST
EAN	4024941970488
Länge	245 mm
Breite	177 mm
Höhe	185 mm
Gewicht	1,583 kg
Volumen	7.140 ccm



Ampere	16						
Polzahl	5						
a	75,0						
b	75,0						
c	60,0						
d	60,0						
e ø	5,5						
f	7,0						
h	23						
i	53,0						
k	85,0						
l ø	55,0						
m	11,5						
Leiter mm ² min	1,5						
Leiter mm ² max	4						