

## socle de prise tableau droit - plastron 75x75, fixation 60x60

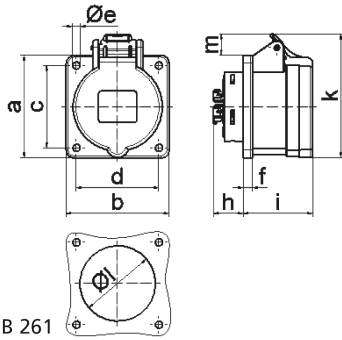


Description de l'article	
Référence	130157
EAN	4024941190268
Groupe de produits	socle de prise tableau Quick-Connect droit, avec borne double
Intensité	16A
Nombre de pôles	5p
Disposition des phases	3P+N+PE
Emplacement du contact de protection	6h
Tension	200/346 à 240/415V

Description de l'article	
Fréquence	50 et 60Hz
Indice de protection	IP44
Code couleur	rouge
Couleur de l'appareil	couv. rabatt. rouge RAL 3000, boîtier gris RAL 7035
Connectique	technique de connexion à ressort sans vis avec bornes à ressort de traction avec contact Kontex
Section maximale des conducteurs	4,0 mm <sup>2</sup>
Entrée de câble	autre
Hauteur de l'appareil en mm	86mm
Largeur de l'appareil en mm	75mm
Profondeur de l'appareil en mm	75mm
Dimension verticale du plastron en mm	75mm
Dimension horizontale du plastron en mm	75mm
Écartement vertical entre les trous de perçage en mm	60mm
Écartement horizontal entre les trous de perçage en mm	60mm
Matériau du boîtier	polyamide
Contacts	le porte-contacts est en polyamide, les contacts sont en laiton nu

Autres caractéristiques techniques	
	L'appareil est adapté au câblage traversant

Données logistiques	
Poids unitaire	0.145 Kg / null
Type d'emballage	null
Contenu	1 ST
EAN	4024941190268
Longueur	75 mm
Largeur	75 mm
Hauteur	86 mm
Poids	0,146 kg
Volume	483,75 ccm
Type d'emballage	null
Contenu	10 ST
EAN	4024941970488
Longueur	245 mm
Largeur	177 mm
Hauteur	185 mm
Poids	1,583 kg
Volume	7140 ccm



Ampere	16						
Polzahl	5						
a	75,0						
b	75,0						
c	60,0						
d	60,0						
e ø	5,5						
f	7,0						
h	23						
i	53,0						
k	85,0						
l ø	55,0						
m	11,5						
Leiter mm <sup>2</sup> min	1,5						
Leiter mm <sup>2</sup> max	4						