

مقبس توصيل جانبي مستقيم للحاويات، الفلانشة 75 75

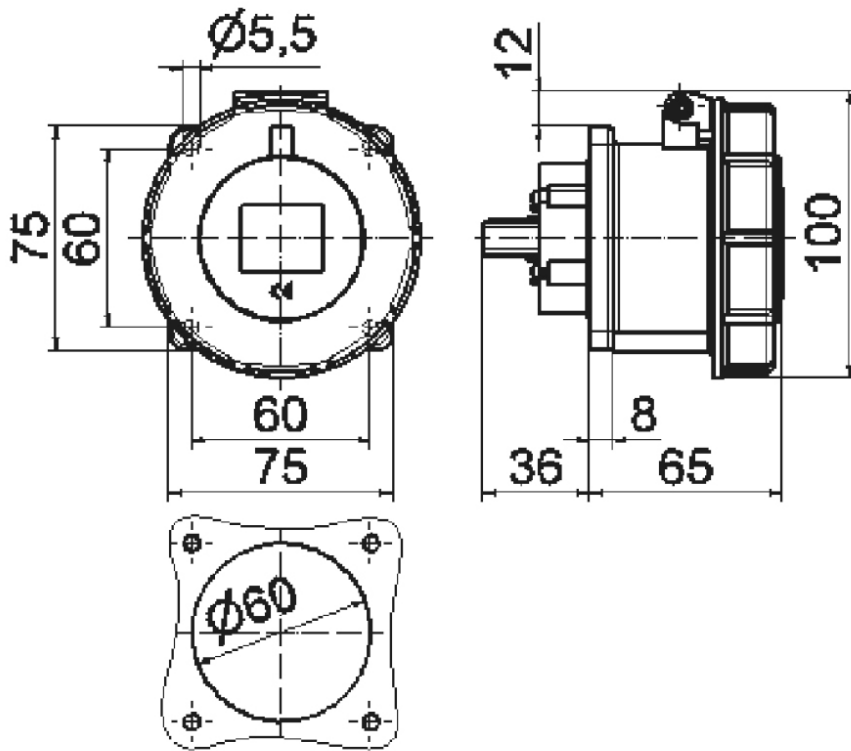


وصف الصنف	
13021	رقم الصنف لدى
4024941130219	الرقم الدولي للصنف
مقبس جانبي مستقيم	فئة المنتج
32 أمبير	شدة التيار
4 أقطاب	عدد الأقطاب
3	ترتيب المراحل
الساعة 3	وضع ملامس التأريض
380 50 هرتز و 440 فلت 60 هرتز فقط لحاويات التبريد	الجهد
50 و 60 هرتز	التردد
67	نوع الحماية

وصف الصنف	
أحمر	لون التمييز
غطاء بمفصلة أحمر 3000 , حلقة مسمارية رمادية 7035 , علبة رمادية 7035	لون الأجهزة
مع طرف ملولب	تقنية التوصيل
10,0 مم مربع	الحد الأقصى لقطر الموصل
	مدخل الكابل
100	ارتفاع الأجهزة بالمليمترا
93.5	عرض الأجهزة بالمليمترا
100.4	عمق الأجهزة بالمليمترا
75	مقاس الفلانشة الرأسية بالمليمترا
75	مقاس الفلانشة الأفقية بالمليمترا
60	مسافة الثقب الرأسية بالمليمترا
60	مسافة الثقب الأفقية بالمليمترا
بولي أميد	خامة العلبة
حامل الملامسات من مادة مقاومة لدرجات الحرارة المرتفعة, الملامسات نحاس أصفر مطلي بالنيكل	اللامسات

البيانات اللوجيستية	
0.252	الوزن المستقل
	نوع العبوة
١	كمية المحتوى
4024941130219	الرقم الدولي للصنف
١٠٠,٤	الطول

البيانات اللوجيستية	
٩٣,٥	العرض
١٠٠	الارتفاع
٠,٢٥٣	الوزن
٩٣٨,٧٤	الحجم
	نوع العبوة
١٠	كمية المحتوى
4024941968706	الرقم الدولي للصف
٢٩٥	الطول
١٨٥	العرض
٢١٥	الارتفاع
٢,٦٨٤	الوزن
٩,٩٧٥	الحجم



4 MB 71