

Anbausteckdose gerade - für Container, Flansch 75x75

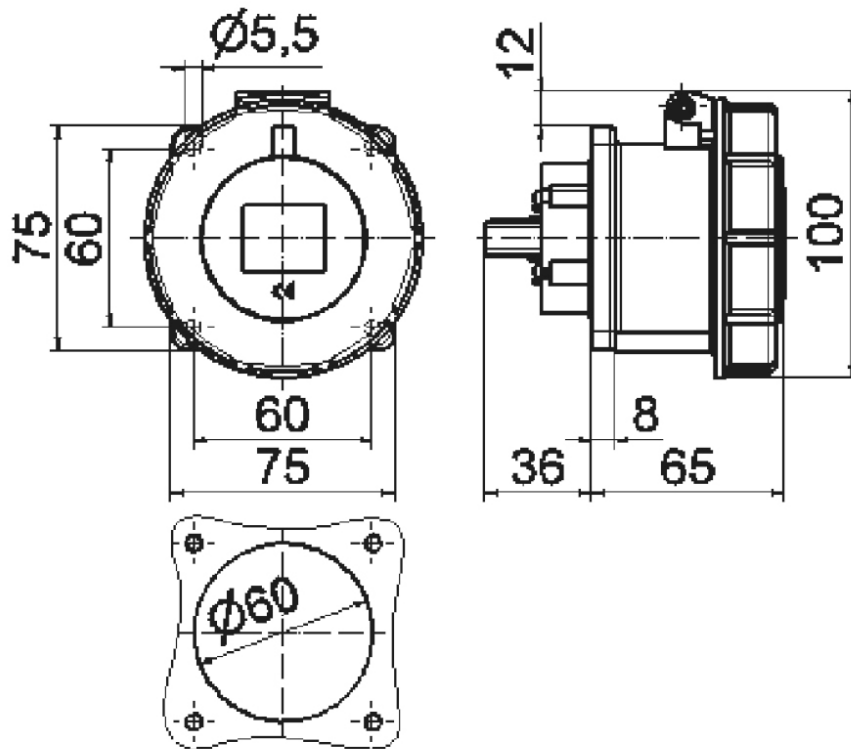


Artikelbeschreibung	
BALS-Art.-Nr	13021
EAN	4024941130219
Produktgruppe	Anbausteckdose TE gerade
Stromstärke	32A
Polzahl	4p
Anordnung der Phasen	3P+PE
Lage des Schutzkontaktes	3h
Spannung	380V~(50Hz) 440V~(60Hz)
Frequenz	50/60Hz

Artikelbeschreibung	
Schutzart	IP67
Kennfarbe	rot
Gerätefarbe	Klappdeckel rot RAL 3000, Gehäuse grau RAL 7035, Bajonettring grau RAL 7035
Anschluss technik	mit Schraubklemme
Maximaler Leiterquerschnitt	10,0 qmm
Kabeleinführung	sonstige
Geräte-Höhe	100mm
Geräte-Breite	93.5mm
Geräte-Tiefe	100.4mm
Flanschmaß vertikal in mm	75mm
Flanschmaß horizontal in mm	75mm
Bohrlochabstand vertikal in mm	60mm
Bohrlochabstand horizontal in	60mm
Gehäusematerial	Polyamid
Kontakte	Der Kontaktträger ist aus hochwärmebeständigem Material, Die Kontakte sind Messing vernickelt

Logistikdaten	
Einzelgewicht	0,252 kg / Stück
Verpackungsart	Tüte
Inhaltsmenge	1 ST
EAN	4024941130219

Logistikdaten	
Länge	100,4 mm
Breite	93,5 mm
Höhe	100 mm
Gewicht	0,253 kg
Volumen	938,74 ccm
Verpackungsart	Karton
Inhaltsmenge	10 ST
EAN	4024941968706
Länge	295 mm
Breite	185 mm
Höhe	215 mm
Gewicht	2,684 kg
Volumen	9.975 ccm



4 MB 71