

## Base semiempotrable recta - para contenedor, marco 75x75

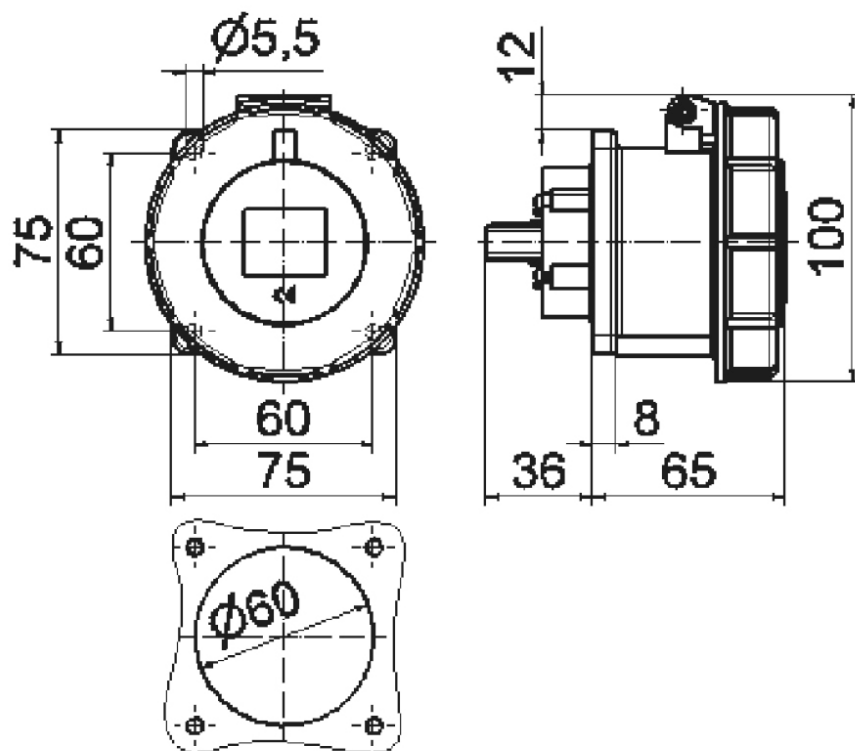


Descripción del artículo	
Código BALS	13021
EAN	4024941130219
Grupo de productos	Base semiempotrable TE recta
Intensidad de corriente	32A
Número de polos	4p
Arreglo de las fases	3P+PE
Ubicación del contacto de puesta a tierra	3h
Tensión	380 (50Hz) y 440V (60Hz) (sólo para contenedores de refrigeración)

Descripción del artículo	
Frecuencia	50 y 60Hz
Índice de protección	IP67
Color distintivo	rojo
Color del equipo	Tapa abatible roja RAL 3000, Anillo bayoneta gris RAL 7035, Carcasa gris RAL 7035
Sistema de conexión	con bornes de tornillo
Máxima sección transversal del cable	10,0 mm <sup>2</sup>
Entrada de cable	null
Altura del equipo en mm	100mm
Anchura del equipo en mm	93.5mm
Profundidad del equipo en mm	100.4mm
Dimensión vertical del marco en mm	75mm
Dimensión horizontal del marco en mm	75mm
Distancia vertical entre agujeros en mm	60mm
Distancia horizontal entre agujeros en mm	60mm
Material de la carcasa	Poliamida
Contactos	El portacontactos es de material resistente a altas temperaturas, Los contactos son de latón niquelado

Datos de logística	
Peso individual	0.252 Kg / null
Tipo de embalaje	null
Cantidad de unidades	1 ST

Datos de logística	
EAN	4024941130219
Longitud	100,4 mm
Ancho	93,5 mm
Altura	100 mm
Peso	0,253 kg
Volumen	938,74 ccm
Tipo de embalaje	null
Cantidad de unidades	10 ST
EAN	4024941968706
Longitud	295 mm
Ancho	185 mm
Altura	215 mm
Peso	2,684 kg
Volumen	9.975 ccm



4 MB 71