

socle de prise tableau droit - pour conteneur, plastron 75x75

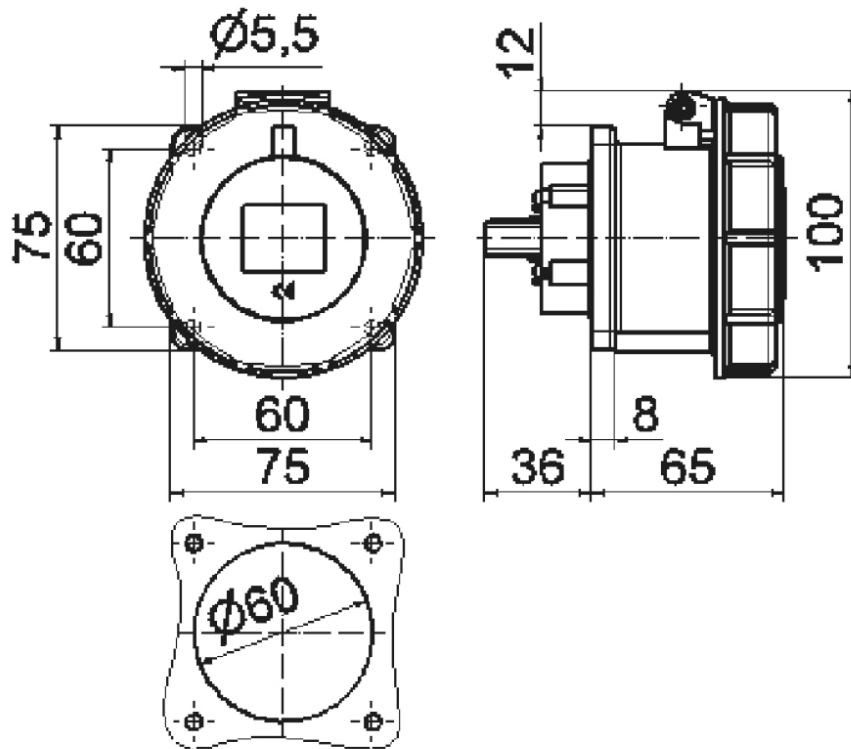


Description de l'article	
Référence	13021
EAN	4024941130219
Groupe de produits	socle prise tableau TE droit
Intensité	32A
Nombre de pôles	4p
Disposition des phases	3P+PE
Emplacement du contact de protection	3h
Tension	380 (50Hz) et 440V (60Hz) (seulement pour conteneurs frigorifiques)

Description de l'article	
Fréquence	50 et 60Hz
Indice de protection	IP67
Code couleur	rouge
Couleur de l'appareil	couv. rabatt. rouge RAL 3000, anneau baïonnette gris RAL7035, boîtier gris RAL 7035
Connectique	avec borne à vis
Section maximale des conducteurs	10,0 mm ²
Entrée de câble	autre
Hauteur de l'appareil en mm	100mm
Largeur de l'appareil en mm	93.5mm
Profondeur de l'appareil en mm	100.4mm
Dimension verticale du plastron en mm	75mm
Dimension horizontale du plastron en mm	75mm
Écartement vertical entre les trous de perçage en mm	60mm
Écartement horizontal entre les trous de perçage en mm	60mm
Matériau du boîtier	polyamide
Contacts	le porte-contacts est en matériau résistant à la chaleur, les contacts sont en laiton nickelé

Données logistiques	
Poids unitaire	0.252 Kg / null
Type d'emballage	null

Données logistiques	
Contenu	1 ST
EAN	4024941130219
Longueur	100,4 mm
Largeur	93,5 mm
Hauteur	100 mm
Poids	0,253 kg
Volume	938,74 ccm
Type d'emballage	null
Contenu	10 ST
EAN	4024941968706
Longueur	295 mm
Largeur	185 mm
Hauteur	215 mm
Poids	2,684 kg
Volume	9 975 ccm



4 MB 71