

socle de prise tableau droit - plastron 75x75, fixation 60x60

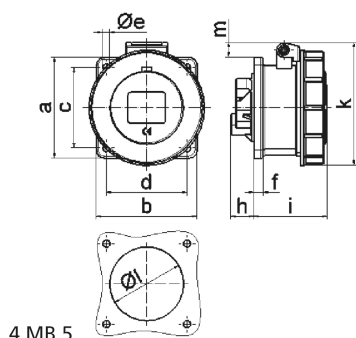


Description de l'article	
Référence	13024
EAN	4024941130240
Groupe de produits	socle de prise tableau droit
Intensité	32A
Nombre de pôles	3p
Disposition des phases	2P+PE
Emplacement du contact de protection	6h
Tension	200 à 250V

Description de l'article	
Fréquence	50 et 60Hz
Indice de protection	IP67
Code couleur	bleu
Couleur de l'appareil	couv. rabatt. bleu RAL 5015, boîtier gris RAL 7035, anneau baïonnette gris RAL7035
Connectique	avec borne à vis
Section maximale des conducteurs	10,0 mm ²
Entrée de câble	autre
Hauteur de l'appareil en mm	97mm
Largeur de l'appareil en mm	93.5mm
Profondeur de l'appareil en mm	101mm
Dimension verticale du plastron en mm	75mm
Dimension horizontale du plastron en mm	75mm
Écartement vertical entre les trous de perçage en mm	60mm
Écartement horizontal entre les trous de perçage en mm	60mm
Matériau du boîtier	polyamide
Contacts	le porte-contacts est en polyamide, les contacts sont en laiton nu

Données logistiques	
Poids unitaire	0.225 Kg / null
Type d'emballage	null

Données logistiques	
Contenu	1 ST
EAN	4024941130240
Longueur	101 mm
Largeur	93,5 mm
Hauteur	97 mm
Poids	0,226 kg
Volume	916,02 ccm
Type d'emballage	null
Contenu	10 ST
EAN	4024941968263
Longueur	258 mm
Largeur	183 mm
Hauteur	212 mm
Poids	2,402 kg
Volume	8750 ccm



Ampere Polzahl	16 3	16 4	16 5	32 3	32 4	32 5
a	75,0	75,0	75,0	75,0	75,0	75,0
b	75,0	75,0	75,0	75,0	75,0	75,0
c	60,0	60,0	60,0	60,0	60,0	60,0
d	60,0	60,0	60,0	60,0	60,0	60,0
e ø	5,5	5,5	5,5	5,5	5,5	5,5
f	7,0	7,0	7,0	8,0	8,0	8,0
h	17,0	26,0	17,0	36,0	36,0	19,0
i	57,0	58,0	57,0	65,0	65,0	65,0
k	76,0	83,0	93,0	100,0	100,0	106,0
l ø	45,0	45,0	55,0	60,0	60,0	60,0
m	3,5	7,0	11,5	12,0	12,0	17,0
Leiter mm ² min	1,5	1,5	1,5	2,5	2,5	2,5
Leiter mm ² max	4	4	4	10	10	10