

## socle de prise tableau droit - plastron 75x75, fixation 60x60

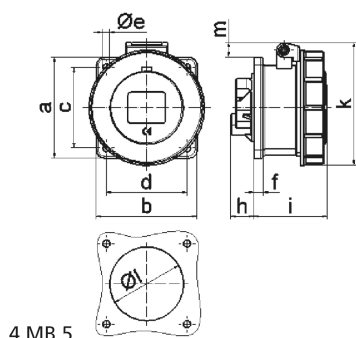


| Description de l'article             |                              |
|--------------------------------------|------------------------------|
| Référence                            | 13025                        |
| EAN                                  | 4024941130257                |
| Groupe de produits                   | socle de prise tableau droit |
| Intensité                            | 32A                          |
| Nombre de pôles                      | 3p                           |
| Disposition des phases               | 2P+PE                        |
| Emplacement du contact de protection | 9h                           |
| Tension                              | 380 à 415V                   |

| Description de l'article                               |   |
|--|---|
| Fréquence  | 50 et 60Hz  |
| Indice de protection                                   | IP67  |
| Code couleur   | rouge   |
| Couleur de l'appareil                                  | couv. rabatt. rouge RAL 3000, boîtier gris RAL 7035, anneau baïonnette gris RAL7035 |
| Connectique  | avec borne à vis  |
| Section maximale des conducteurs                       | 10,0 mm <sup>2</sup>  |
| Entrée de câble  | autre   |
| Hauteur de l'appareil en mm                            | 97mm  |
| Largeur de l'appareil en mm                            | 93.5mm  |
| Profondeur de l'appareil en mm                         | 101mm   |
| Dimension verticale du plastron en mm                  | 75mm  |
| Dimension horizontale du plastron en mm                | 75mm  |
| Écartement vertical entre les trous de perçage en mm   | 60mm  |
| Écartement horizontal entre les trous de perçage en mm | 60mm  |
| Matériau du boîtier                                    | polyamide   |
| Contacts   | le porte-contacts est en polyamide, les contacts sont en laiton nu                  |

| Données logistiques |                 |
|---------------------|-----------------|
| Poids unitaire      | 0.255 Kg / null |
| Type d'emballage    | null            |

| Données logistiques |               |
|---------------------|---------------|
| Contenu             | 1 ST          |
| EAN                 | 4024941130257 |
| Longueur            | 101 mm        |
| Largeur             | 93,5 mm       |
| Hauteur             | 97 mm         |
| Poids               | 0,256 kg      |
| Volume              | 916,02 ccm    |
| Type d'emballage    | null          |
| Contenu             | 10 ST         |
| EAN                 | 4024941841320 |
| Longueur            | 258 mm        |
| Largeur             | 183 mm        |
| Hauteur             | 212 mm        |
| Poids               | 2,702 kg      |
| Volume              | 8750 ccm      |



| Ampere Polzahl             | 16<br>3 | 16<br>4 | 16<br>5 | 32<br>3 | 32<br>4 | 32<br>5 |
|----------------------------|---------|---------|---------|---------|---------|---------|
| a                          | 75,0    | 75,0    | 75,0    | 75,0    | 75,0    | 75,0    |
| b                          | 75,0    | 75,0    | 75,0    | 75,0    | 75,0    | 75,0    |
| c                          | 60,0    | 60,0    | 60,0    | 60,0    | 60,0    | 60,0    |
| d                          | 60,0    | 60,0    | 60,0    | 60,0    | 60,0    | 60,0    |
| e ø                        | 5,5     | 5,5     | 5,5     | 5,5     | 5,5     | 5,5     |
| f                          | 7,0     | 7,0     | 7,0     | 8,0     | 8,0     | 8,0     |
| h                          | 17,0    | 26,0    | 17,0    | 36,0    | 36,0    | 19,0    |
| i                          | 57,0    | 58,0    | 57,0    | 65,0    | 65,0    | 65,0    |
| k                          | 76,0    | 83,0    | 93,0    | 100,0   | 100,0   | 106,0   |
| l ø                        | 45,0    | 45,0    | 55,0    | 60,0    | 60,0    | 60,0    |
| m                          | 3,5     | 7,0     | 11,5    | 12,0    | 12,0    | 17,0    |
| Leiter mm <sup>2</sup> min | 1,5     | 1,5     | 1,5     | 2,5     | 2,5     | 2,5     |
| Leiter mm <sup>2</sup> max | 4       | 4       | 4       | 10      | 10      | 10      |