

مقبس توصيل جانبي مستقيم فلانشة 75 75، عنصر تثبيت 60 60

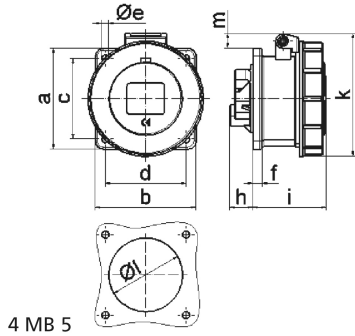


وصف الصنف	
13027	رقم الصنف لدى
4024941130271	الرقم الدولي للصنف
مقبس توصيل جانبي مستقيم	فئة المنتج
32 أمبير	شدة التيار
4 أقطاب	عدد الأقطاب
3	ترتيب المراحل
الساعة 9	وضع ملامس التأريض
200 حتى 250 فلت	الجهد
50 و 60 هرتز	التردد
67	نوع الحماية

وصف الصنف	
أزرق	لون التمييز
غطاء بمفصلة أزرق 5015 , علبة رمادية 7035 , حلقة مسمارية رمادية 7035	لون الأجهزة
مع طرف ملولب	تقنية التوصيل
10,0 مم مربع	الحد الأقصى لقطر الموصل
	مدخل الكابل
97	ارتفاع الأجهزة بالمليمترا
93.5	عرض الأجهزة بالمليمترا
101	عمق الأجهزة بالمليمترا
75	مقاس الفلانشة الرأسية بالمليمترا
75	مقاس الفلانشة الأفقية بالمليمترا
60	مسافة الثقب الرأسية بالمليمترا
60	مسافة الثقب الأفقية بالمليمترا
بولي أميد	خامة العلبة
حامل الملامسات من البولي أميد, الملامسات نحاس أصفر لامع	اللامسات

البيانات اللوجيستية	
0.238	الوزن المستقل
	نوع العبوة
١	كمية المحتوى
4024941130271	الرقم الدولي للصنف
١٠١	الطول

البيانات اللوجيستية	
العرض	٩٣,٥
الارتفاع	٩٧
الوزن	٠,٢٣٩
الحجم	٩١٦,٠٢
نوع العبوة	
كمية المحتوى	١٠
الرقم الدولي للصف	4024941841290
الطول	٢٥٨
العرض	١٨٣
الارتفاع	٢١٢
الوزن	٢,٥٣٢
الحجم	٨,٧٥٠



Ampere	16	16	16	32	32	32
Polzahl	3	4	5	3	4	5
a	75,0	75,0	75,0	75,0	75,0	75,0
b	75,0	75,0	75,0	75,0	75,0	75,0
c	60,0	60,0	60,0	60,0	60,0	60,0
d	60,0	60,0	60,0	60,0	60,0	60,0
e ø	5,5	5,5	5,5	5,5	5,5	5,5
f	7,0	7,0	7,0	8,0	8,0	8,0
h	17,0	26,0	17,0	36,0	36,0	19,0
i	57,0	58,0	57,0	65,0	65,0	65,0
k	76,0	83,0	93,0	100,0	100,0	106,0
l ø	45,0	45,0	55,0	60,0	60,0	60,0
m	3,5	7,0	11,5	12,0	12,0	17,0
Leiter mm <sup>2</sup> min	1,5	1,5	1,5	2,5	2,5	2,5
Leiter mm <sup>2</sup> max	4	4	4	10	10	10