

مقبس تركيب مستقيم بتقنية ولون أسود لمجال المسرح والميديا

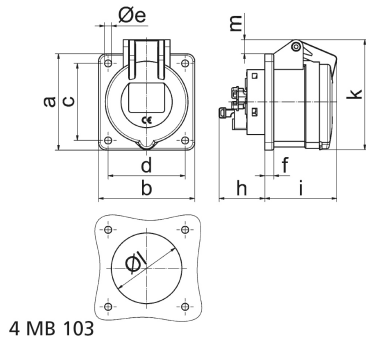


| وصف الصنف | |
|-----------------------|--------------------|
| 130274 | رقم الصنف لدى |
| 4024941938938 | الرقم الدولي للصنف |
| مقبس جانبي مائل | فئة المنتج |
| 32 أمبير | شدة التيار |
| 5 أقطاب | عدد الأقطاب |
| 3 | ترتيب المراحل |
| الساعة 6 | وضع ملامس التأريض |
| 200346 حتى 415240 فلت | الجهد |
| 50 و 60 هرتز | التردد |
| 44 | نوع الحماية |

| وصف الصنف | |
|---|----------------------------------|
| أحمر | لون التمييز |
| علبة سوداء 9005 , غطاء بمفصلة أسود 9005 | لون الأجهزة |
| تقنية شد نابضي دون لولبة كطرف قفصي بشد نابضي مع ملامس | تقنية التوصيل |
| 10,0 مم مربع | الحد الأقصى لقطر الموصل |
| | مدخل الكابل |
| 99 | ارتفاع الأجهزة بالمليمتري |
| 75 | عرض الأجهزة بالمليمتري |
| 116 | عمق الأجهزة بالمليمتري |
| 75 | مقاس الفلانشة الرأسية بالمليمتري |
| 75 | مقاس الفلانشة الأفقية بالمليمتري |
| 60 | مسافة الثقب الرأسية بالمليمتري |
| 60 | مسافة الثقب الأفقية بالمليمتري |
| بولي أميد | خامة العلبه |
| حامل الملامسات من مادة مقاومة لدرجات الحرارة المرتفعة, الملامسات نحاس أصفر مطلي بالنيكل | اللامسات |

| البيانات اللوجيستية | |
|---------------------|--------------------|
| 0.21 | الوزن المستقل |
| | نوع العبوة |
| ١ | كمية المحتوى |
| 4024941938938 | الرقم الدولي للصنف |
| ١١٦ | الطول |

| البيانات اللوجيستية | |
|---------------------|-------------------|
| ٧٥ | العرض |
| ٩٩ | الارتفاع |
| ٠,٢١١ | الوزن |
| ٨٦١,٣ | الحجم |
| | نوع العبوة |
| ١٠ | كمية المحتوى |
| 4024941840309 | الرقم الدولي للصف |
| ١٢٨ | الطول |
| ٢٢٥ | العرض |
| ٣٩٩ | الارتفاع |
| ٢,٣٥٩ | الوزن |
| ١١,٤٩١,٢ | الحجم |



4 MB 103

| Ampere Polzahl | 16 3 | 16 4 | 16 5 | 32 3 | 32 4 | 32 5 |
|----------------------------|---------|---------|---------|---------|---------|---------|
| a | 75,0 | 75,0 | 75,0 | 75,0 | 75,0 | 75,0 |
| b | 75,0 | 75,0 | 75,0 | 75,0 | 75,0 | 75,0 |
| c | 60,0 | 60,0 | 60,0 | 60,0 | 60,0 | 60,0 |
| d | 60,0 | 60,0 | 60,0 | 60,0 | 60,0 | 60,0 |
| e ø | 5,5 | 5,5 | 5,5 | 5,5 | 5,5 | 5,5 |
| f | 7,0 | 7,0 | 7,0 | 8,0 | 8,0 | 8,0 |
| h | 35,5 | 35,5 | 35,5 | 50,0 | 50,0 | 50,0 |
| i | 52,0 | 53,0 | 57,0 | 65,0 | 65,0 | 66,0 |
| k | 71,5 | 80,0 | 86,0 | 91,0 | 91,0 | 99,0 |
| l ø | 45,0 | 45,0 | 55,0 | 60,0 | 60,0 | 60,0 |
| m | 3,5 | 7,0 | 11,5 | 12,0 | 12,0 | 17,0 |
| Leiter mm ² min | 1,5 | 1,5 | 1,5 | 2,5 | 2,5 | 2,5 |
| Leiter mm ² max | 4 | 4 | 4 | 10 | 10 | 10 |