

مقبس توصيل جانبي مستقيم فلانشة 75 75، عنصر تثبيت 60 60

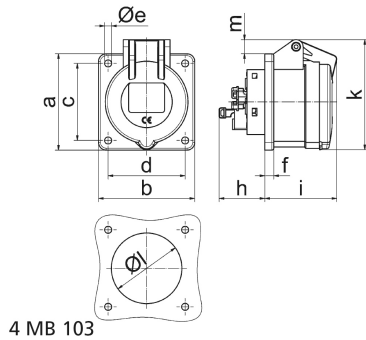


| وصف الصنف   |                    |
|---|--------------------|
| 130277  | رقم الصنف لدى      |
| 4024941938969   | الرقم الدولي للصنف |
| مقبس جانبي مستقيم   | فئة المنتج         |
| 16 أمبير  | شدة التيار         |
| 3 أقطاب   | عدد الأقطاب        |
| 2   | ترتيب المراحل      |
| الساعة 1  | وضع ملامس التأريض  |
| 50 فلت كل قيم الجهد الاسمية وأو الترددات غير المشمولة بأنظمة أخرى. يمكن استخدام وضع الساعة بشكل إضافي في تطبيقات خاصة تحتاج إلى تفريق مع المواقع المقننة. | الجهد              |
| 44  | نوع الحماية        |

| وصف الصنف   |                                  |
|---|----------------------------------|
| رمادي   | لون التمييز                      |
| 7035 , غطاء بمفصلة رمادي 7035 , علبه رمادية 7035  | لون الأجهزة                      |
| تقنية شد نابضي دون لولبة كطرف قفصي بشد نابضي مع ملامس                                   | تقنية التوصيل                    |
| 4,0 مم مربع   | الحد الأقصى لقطر الموصل          |
|   | مدخل الكابل                      |
| 78.5  | ارتفاع الأجهزة بالمليمتري        |
| 75  | عرض الأجهزة بالمليمتري           |
| 88  | عمق الأجهزة بالمليمتري           |
| 75  | مقاس الفلانشة الرأسية بالمليمتري |
| 75  | مقاس الفلانشة الأفقية بالمليمتري |
| 60  | مسافة الثقب الرأسية بالمليمتري   |
| 60  | مسافة الثقب الأفقية بالمليمتري   |
| بولي أميد   | خامة العلبه                      |
| حامل الملامسات من مادة مقاومة لدرجات الحرارة المرتفعة, الملامسات نحاس أصفر مطلي بالنيكل | اللامسات                         |

| البيانات اللوجيستية |                    |
|---------------------|--------------------|
| 0.114               | الوزن المستقل      |
|                     | نوع العبوة         |
| ١                   | كمية المحتوى       |
| 4024941938969       | الرقم الدولي للصنف |
| ٨٨                  | الطول              |

| البيانات اللوجيستية |                   |
|---------------------|-------------------|
| ٧٥                  | العرض             |
| ٧٨,٥                | الارتفاع          |
| ٠,١١٥               | الوزن             |
| ٥١٨,١               | الحجم             |
|                     | نوع العبوة        |
| ١٠                  | كمية المحتوى      |
| 4024941836128       | الرقم الدولي للصف |
| ٢٧٥                 | الطول             |
| ١٧٥                 | العرض             |
| ١٣٧                 | الارتفاع          |
| ١,٢٦٥               | الوزن             |
| ٥,٧٣٧,٥             | الحجم             |



4 MB 103

| Ampere Polzahl             | 16<br>3 | 16<br>4 | 16<br>5 | 32<br>3 | 32<br>4 | 32<br>5 |
|----------------------------|---------|---------|---------|---------|---------|---------|
| a                          | 75,0    | 75,0    | 75,0    | 75,0    | 75,0    | 75,0    |
| b                          | 75,0    | 75,0    | 75,0    | 75,0    | 75,0    | 75,0    |
| c                          | 60,0    | 60,0    | 60,0    | 60,0    | 60,0    | 60,0    |
| d                          | 60,0    | 60,0    | 60,0    | 60,0    | 60,0    | 60,0    |
| e ø                        | 5,5     | 5,5     | 5,5     | 5,5     | 5,5     | 5,5     |
| f                          | 7,0     | 7,0     | 7,0     | 8,0     | 8,0     | 8,0     |
| h                          | 35,5    | 35,5    | 35,5    | 50,0    | 50,0    | 50,0    |
| i                          | 52,0    | 53,0    | 57,0    | 65,0    | 65,0    | 66,0    |
| k                          | 71,5    | 80,0    | 86,0    | 91,0    | 91,0    | 99,0    |
| l ø                        | 45,0    | 45,0    | 55,0    | 60,0    | 60,0    | 60,0    |
| m                          | 3,5     | 7,0     | 11,5    | 12,0    | 12,0    | 17,0    |
| Leiter mm <sup>2</sup> min | 1,5     | 1,5     | 1,5     | 2,5     | 2,5     | 2,5     |
| Leiter mm <sup>2</sup> max | 4       | 4       | 4       | 10      | 10      | 10      |