

Anbausteckdose gerade - Flansch 75x75 Befestigung 60x60

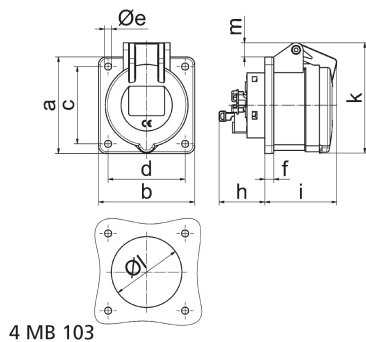


| Artikelbeschreibung | |
|--------------------------|--|
| BALS-Art.-Nr | 130277 |
| EAN | 4024941938969 |
| Produktgruppe | Anbausteckdose QUICK-CONNECT TE gerade |
| Stromstärke | 16A |
| Polzahl | 3p |
| Anordnung der Phasen | 2P+PE |
| Lage des Schutzkontaktes | 1h |

| Artikelbeschreibung | |
|--------------------------------|--|
| Spannung | > 50V - Alle nicht durch andere Anordnungen abgedeckten Nennspannungen und/oder Frequenzen. Diese Uhrzeitstellung kann zusätzlich in speziellen Anwendungen, bei denen eine Unterscheidung zu standardisierten Positionen benötigt wird, genutzt werden. |
| Schutzart | IP44 |
| Kennfarbe | grau |
| Gerätefarbe | Klappdeckel grau RAL 7035, Gehäuse grau RAL 7035 |
| Anschlusstechnik | schraublose Federklemmtechnik als Käfigzugfederklemme mit Kontex-Kontakt |
| Maximaler Leiterquerschnitt | 4,0 qmm |
| Kabeleinführung | sonstige |
| Geräte-Höhe | 78.5mm |
| Geräte-Breite | 75mm |
| Geräte-Tiefe | 88mm |
| Flanschmaß vertikal in mm | 75mm |
| Flanschmaß horizontal in mm | 75mm |
| Bohrlochabstand vertikal in mm | 60mm |
| Bohrlochabstand horizontal in | 60mm |
| Gehäusematerial | Polyamid |
| Kontakte | der Kontaktträger ist aus hochwärmebeständigem Material, die Kontakte sind Messing vernickelt |

| Logistikdaten | |
|---------------|------------------|
| Einzelgewicht | 0,114 kg / Stück |

| Logistikdaten | |
|----------------|---------------|
| Verpackungsart | Tüte |
| Inhaltsmenge | 1 ST |
| EAN | 4024941938969 |
| Länge | 88 mm |
| Breite | 75 mm |
| Höhe | 78,5 mm |
| Gewicht | 0,115 kg |
| Volumen | 518,1 ccm |
| Verpackungsart | Karton |
| Inhaltsmenge | 10 ST |
| EAN | 4024941836128 |
| Länge | 275 mm |
| Breite | 175 mm |
| Höhe | 137 mm |
| Gewicht | 1,265 kg |
| Volumen | 5.737,5 ccm |



| Ampere | 16 | 16 | 16 | 32 | 32 | 32 |
|----------------------------|------|------|------|------|------|------|
| Polzahl | 3 | 4 | 5 | 3 | 4 | 5 |
| a | 75,0 | 75,0 | 75,0 | 75,0 | 75,0 | 75,0 |
| b | 75,0 | 75,0 | 75,0 | 75,0 | 75,0 | 75,0 |
| c | 60,0 | 60,0 | 60,0 | 60,0 | 60,0 | 60,0 |
| d | 60,0 | 60,0 | 60,0 | 60,0 | 60,0 | 60,0 |
| e ø | 5,5 | 5,5 | 5,5 | 5,5 | 5,5 | 5,5 |
| f | 7,0 | 7,0 | 7,0 | 8,0 | 8,0 | 8,0 |
| h | 35,5 | 35,5 | 35,5 | 50,0 | 50,0 | 50,0 |
| i | 52,0 | 53,0 | 57,0 | 65,0 | 65,0 | 66,0 |
| k | 71,5 | 80,0 | 86,0 | 91,0 | 91,0 | 99,0 |
| l ø | 45,0 | 45,0 | 55,0 | 60,0 | 60,0 | 60,0 |
| m | 3,5 | 7,0 | 11,5 | 12,0 | 12,0 | 17,0 |
| Leiter mm ² min | 1,5 | 1,5 | 1,5 | 2,5 | 2,5 | 2,5 |
| Leiter mm ² max | 4 | 4 | 4 | 10 | 10 | 10 |