

مقبس توصيل جانبي مستقيم فلانشة 107 100، عنصر تثبيت 85 77

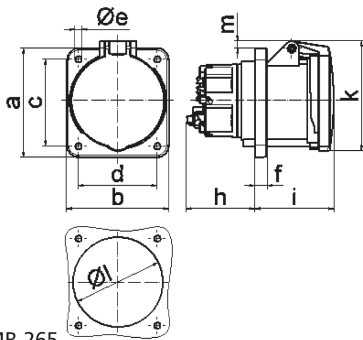


وصف الصنف	
130279	رقم الصنف لدى
4024941938983	الرقم الدولي للصنف
مقبس جانبي مستقيم	فئة المنتج
63 أمبير	شدة التيار
5 أقطاب	عدد الأقطاب
3	ترتيب المراحل
الساعة 1	وضع ملامس التأريض
50 فلت كل قيم الجهد الاسمية وأو الترددات غير المشمولة بأنظمة أخرى. يمكن استخدام وضع الساعة بشكل إضافي في تطبيقات خاصة تحتاج إلى تفريق مع المواقع المقننة.	الجهد
44	نوع الحماية

وصف الصنف	
لون التمييز	رمادي
لون الأجهزة	غطاء بمفصلة رمادي 7035 , علبة رمادية 7035
تقنية التوصيل	أطراف ملولبة كأطراف صندوقية مع ملامس
الحد الأقصى لقطر الموصل	25,0 مم مربع
مدخل الكابل	
ارتفاع الأجهزة بالمليمتير	114
عرض الأجهزة بالمليمتير	100
عمق الأجهزة بالمليمتير	134
مقاس الفلانشة الرأسية بالمليمتير	107
مقاس الفلانشة الأفقي بالمليمتير	100
مسافة الثقب الرأسية بالمليمتير	85
مسافة الثقب الأفقية بالمليمتير	77
خامة العلبة	بولي أميد
اللامسات	حامل اللامسات من مادة مقاومة لدرجات الحرارة المرتفعة, اللامسات نحاس أصفر مطلي بالنيكل

البيانات اللوجيستية	
الوزن المستقل	0.53
نوع العبوة	
كمية المحتوى	١
الرقم الدولي للصنف	4024941938983
الطول	١٣٤

البيانات اللوجيستية	
العرض	١٠٠
الارتفاع	١١٤
الوزن	٠,٥٣١
الحجم	١,٥٢٧,٦
نوع العبوة	
كمية المحتوى	٥
الرقم الدولي للصف	4024941836173
الطول	٢٩٥
العرض	١٨٥
الارتفاع	٢١٥
الوزن	٢,٨١٤
الحجم	٩,٩٧٥



4 MB 265

Ampere	63	63				
Polzahl	4	5				
a	107,0	107,0				
b	100,0	100,0				
c	85,0	85,0				
d	77,0	77,0				
e ø	6,5	6,5				
f	12,0	12,0				
h	67,0	67,0				
i	77,0	77,0				
k	110,0	110,0				
l ø	88,0	88,0				
m	7,0	7,0				
Leiter mm <sup>2</sup> min	6	6				
Leiter mm <sup>2</sup> max	25	25				