

مقبس توصيل جانبي مستقيم فلانشة 75 75، عنصر تثبيت 60 60

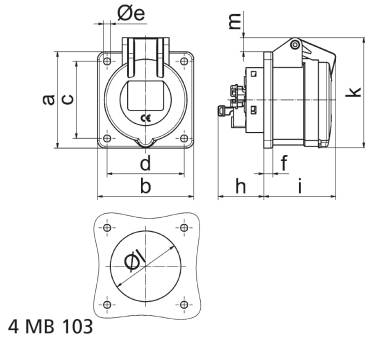


وصف الصنف	
130280	رقم الصنف لدى
4024941947909	الرقم الدولي للصنف
مقبس جانبي مستقيم	فئة المنتج
16 أمبير	شدة التيار
4 أقطاب	عدد الأقطاب
3	ترتيب المراحل
الساعة 5	وضع ملامس التأريض
600 حتى 690 فلت	الجهد
50 و 60 هرتز	التردد
44	نوع الحماية

وصف الصنف	
لون التمييز	أسود
لون الأجهزة	غطاء بمفصلة أسود 9005 , علبة رمادية 7035
تقنية التوصيل	تقنية شد نابضي دون لولبة كطرف قفصي بشد نابضي مع ملامس
الحد الأقصى لقطر الموصل	4,0 مم مربع
مدخل الكابل	
ارتفاع الأجهزة بالمليمتري	82
عرض الأجهزة بالمليمتري	75
عمق الأجهزة بالمليمتري	88
مقاس الفلانشة الرأسية بالمليمتري	75
مقاس الفلانشة الأفقية بالمليمتري	75
مسافة الثقب الرأسية بالمليمتري	60
مسافة الثقب الأفقية بالمليمتري	60
خامة العلبة	بولي أميد
اللامسات	حامل اللامسات من مادة مقاومة لدرجات الحرارة المرتفعة, اللامسات نحاس أصفر مطلي بالنيكل

البيانات اللوجيستية	
الوزن المستقل	0.15
نوع العبوة	
كمية المحتوى	١
الرقم الدولي للصنف	4024941947909
الطول	٨٨

البيانات اللوجيستية	
٧٥	العرض
٨٢	الارتفاع
٠,١٥١	الوزن
٥٤١,٢	الحجم
	نوع العبوة
١٠	كمية المحتوى
4024941837842	الرقم الدولي للصف
٢٤٥	الطول
١٧٧	العرض
١٨٥	الارتفاع
١,٦٣٣	الوزن
٧,١٤٠	الحجم



4 MB 103

Ampere Polzahl	16 3	16 4	16 5	32 3	32 4	32 5
a	75,0	75,0	75,0	75,0	75,0	75,0
b	75,0	75,0	75,0	75,0	75,0	75,0
c	60,0	60,0	60,0	60,0	60,0	60,0
d	60,0	60,0	60,0	60,0	60,0	60,0
e ø	5,5	5,5	5,5	5,5	5,5	5,5
f	7,0	7,0	7,0	8,0	8,0	8,0
h	35,5	35,5	35,5	50,0	50,0	50,0
i	52,0	53,0	57,0	65,0	65,0	66,0
k	71,5	80,0	86,0	91,0	91,0	99,0
l ø	45,0	45,0	55,0	60,0	60,0	60,0
m	3,5	7,0	11,5	12,0	12,0	17,0
Leiter mm ² min	1,5	1,5	1,5	2,5	2,5	2,5
Leiter mm ² max	4	4	4	10	10	10