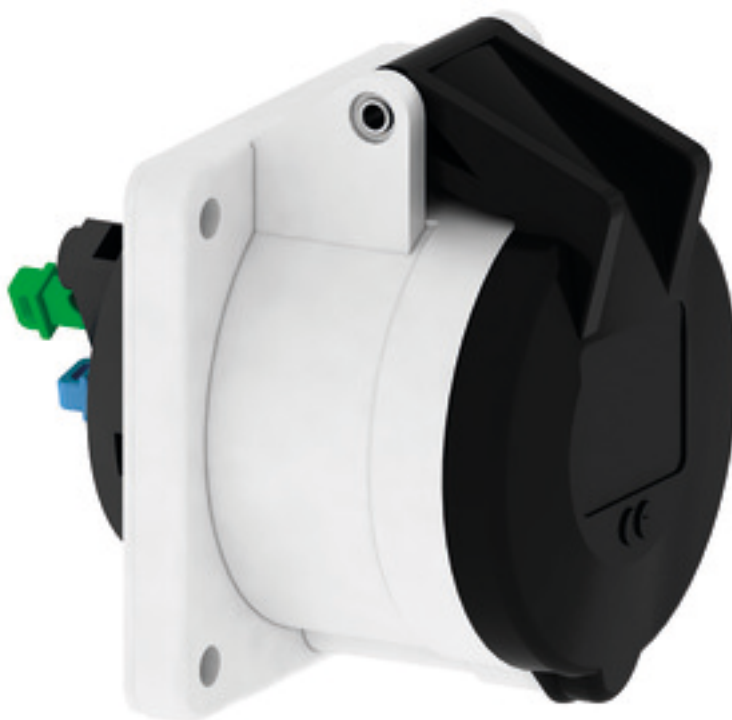


## socle de prise tableau droit - plastron 75x75, fixation 60x60

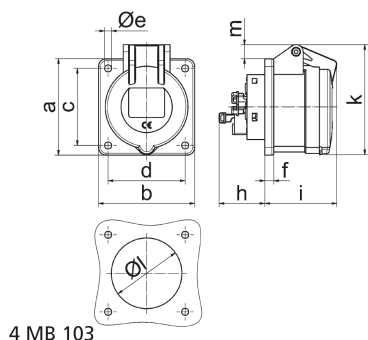


| Description de l'article             |   |
|--------------------------------------|---|
| Référence                            | 130282  |
| EAN                                  | 4024941947923                                 |
| Groupe de produits                   | socle de prise tableau Quick-Connect TE droit |
| Intensité                            | 32A   |
| Nombre de pôles                      | 4p  |
| Disposition des phases               | 3P+PE   |
| Emplacement du contact de protection | 5h  |
| Tension                              | 600 à 690V                                    |

| Description de l'article                               |   |
|--|---|
| Fréquence  | 50 et 60Hz  |
| Indice de protection                                   | IP44  |
| Code couleur   | noir  |
| Couleur de l'appareil                                  | couv. rabatt. noir RAL 9005, boîtier gris RAL 7035  |
| Connectique  | technique de connexion à ressort sans vis avec bornes à ressort de traction avec contact Kontex |
| Section maximale des conducteurs                       | 10,0 mm <sup>2</sup>  |
| Entrée de câble  | autre   |
| Hauteur de l'appareil en mm                            | 91mm  |
| Largeur de l'appareil en mm                            | 75mm  |
| Profondeur de l'appareil en mm                         | 115mm   |
| Dimension verticale du plastron en mm                  | 75mm  |
| Dimension horizontale du plastron en mm                | 75mm  |
| Écartement vertical entre les trous de perçage en mm   | 60mm  |
| Écartement horizontal entre les trous de perçage en mm | 60mm  |
| Matériau du boîtier                                    | polyamide   |
| Contacts   | le porte-contacts est en matériau résistant à la chaleur, les contacts sont en laiton nickelé   |

| Données logistiques |                 |
|---------------------|-----------------|
| Poids unitaire      | 0.186 Kg / null |
| Type d'emballage    | null            |

| Données logistiques |               |
|---------------------|---------------|
| Contenu             | 1 ST          |
| EAN                 | 4024941947923 |
| Longueur            | 115 mm        |
| Largeur             | 75 mm         |
| Hauteur             | 91 mm         |
| Poids               | 0,187 kg      |
| Volume              | 784,875 ccm   |
| Type d'emballage    | null          |
| Contenu             | 10 ST         |
| EAN                 | 4024941837866 |
| Longueur            | 128 mm        |
| Largeur             | 225 mm        |
| Hauteur             | 399 mm        |
| Poids               | 2,119 kg      |
| Volume              | 11 491,2 ccm  |



| Ampere Polzahl             | 16<br>3 | 16<br>4 | 16<br>5 | 32<br>3 | 32<br>4 | 32<br>5 |
|----------------------------|---------|---------|---------|---------|---------|---------|
| a                          | 75,0    | 75,0    | 75,0    | 75,0    | 75,0    | 75,0    |
| b                          | 75,0    | 75,0    | 75,0    | 75,0    | 75,0    | 75,0    |
| c                          | 60,0    | 60,0    | 60,0    | 60,0    | 60,0    | 60,0    |
| d                          | 60,0    | 60,0    | 60,0    | 60,0    | 60,0    | 60,0    |
| e ø                        | 5,5     | 5,5     | 5,5     | 5,5     | 5,5     | 5,5     |
| f                          | 7,0     | 7,0     | 7,0     | 8,0     | 8,0     | 8,0     |
| h                          | 35,5    | 35,5    | 35,5    | 50,0    | 50,0    | 50,0    |
| i                          | 52,0    | 53,0    | 57,0    | 65,0    | 65,0    | 66,0    |
| k                          | 71,5    | 80,0    | 86,0    | 91,0    | 91,0    | 99,0    |
| l ø                        | 45,0    | 45,0    | 55,0    | 60,0    | 60,0    | 60,0    |
| m                          | 3,5     | 7,0     | 11,5    | 12,0    | 12,0    | 17,0    |
| Leiter mm <sup>2</sup> min | 1,5     | 1,5     | 1,5     | 2,5     | 2,5     | 2,5     |
| Leiter mm <sup>2</sup> max | 4       | 4       | 4       | 10      | 10      | 10      |