

مقبس توصيل جانبي مستقيم فلانشة 75 75، عنصر تثبيت 60 60

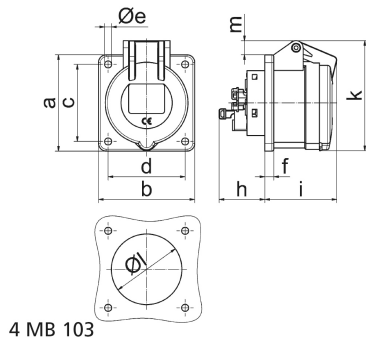


| وصف الصنف          |   |
|--------------------|---|
| رقم الصنف لدى      | 130283  |
| الرقم الدولي للصنف | 4024941947930   |
| فئة المنتج         | مقبس جانبي مستقيم                                     |
| شدة التيار         | 32 أمبير  |
| عدد الأقطاب        | 5 أقطاب   |
| ترتيب المراحل      | 3   |
| وضع ملامس التأريض  | الساعة 5  |
| الجهد              | 347600 حتى 690400 فلت                                 |
| التردد             | 50 و 60 هرتز  |
| نوع الحماية        | 44  |
| لون التمييز        | أسود  |
| لون الأجهزة        | غطاء بمفصلة أسود 9005 , علبة رمادية 7035              |
| تقنية التوصيل      | تقنية شد نابضي دون لولبة كطرف قفصي بشد نابضي مع ملامس |

| وصف الصنف   |                                  |
|---|----------------------------------|
| 10,0 مم مربع  | الحد الأقصى لقطر الموصل          |
|   | مدخل الكابل                      |
| 99  | ارتفاع الأجهزة بالمليمتري        |
| 75  | عرض الأجهزة بالمليمتري           |
| 116   | عمق الأجهزة بالمليمتري           |
| 75  | مقاس الفلانشة الرأسية بالمليمتري |
| 75  | مقاس الفلانشة الأفقية بالمليمتري |
| 60  | مسافة الثقب الرأسية بالمليمتري   |
| 60  | مسافة الثقب الأفقية بالمليمتري   |
| بولي أميد   | خامة العلية                      |
| حامل الملامسات من مادة مقاومة لدرجات الحرارة المرتفعة,<br>اللامسات نحاس أصفر مطلي بالنيكل | اللامسات                         |

| البيانات اللوجيستية |                    |
|---------------------|--------------------|
| 0.25                | الوزن المستقل      |
|                     | نوع العبوة         |
| ١                   | كمية المحتوى       |
| 4024941947930       | الرقم الدولي للصنف |
| ١١٦                 | الطول              |
| ٧٥                  | العرض              |
| ٩٩                  | الارتفاع           |
| ٠,٢٥١               | الوزن              |

| البيانات اللوجيستية |               |
|---------------------|---------------|
| الحجم               | ٨٦١,٣         |
| نوع العبوة          |               |
| كمية المحتوى        | ١٠            |
| الرقم الدولي للصف   | 4024941837873 |
| الطول               | ٢٤٥           |
| العرض               | ١٧٧           |
| الارتفاع            | ١٨٥           |
| الوزن               | ٢,٦٣٣         |
| الحجم               | ٧,١٤٠         |



4 MB 103

| Ampere Polzahl             | 16<br>3 | 16<br>4 | 16<br>5 | 32<br>3 | 32<br>4 | 32<br>5 |
|----------------------------|---------|---------|---------|---------|---------|---------|
| a                          | 75,0    | 75,0    | 75,0    | 75,0    | 75,0    | 75,0    |
| b                          | 75,0    | 75,0    | 75,0    | 75,0    | 75,0    | 75,0    |
| c                          | 60,0    | 60,0    | 60,0    | 60,0    | 60,0    | 60,0    |
| d                          | 60,0    | 60,0    | 60,0    | 60,0    | 60,0    | 60,0    |
| e ø                        | 5,5     | 5,5     | 5,5     | 5,5     | 5,5     | 5,5     |
| f                          | 7,0     | 7,0     | 7,0     | 8,0     | 8,0     | 8,0     |
| h                          | 35,5    | 35,5    | 35,5    | 50,0    | 50,0    | 50,0    |
| i                          | 52,0    | 53,0    | 57,0    | 65,0    | 65,0    | 66,0    |
| k                          | 71,5    | 80,0    | 86,0    | 91,0    | 91,0    | 99,0    |
| l ø                        | 45,0    | 45,0    | 55,0    | 60,0    | 60,0    | 60,0    |
| m                          | 3,5     | 7,0     | 11,5    | 12,0    | 12,0    | 17,0    |
| Leiter mm <sup>2</sup> min | 1,5     | 1,5     | 1,5     | 2,5     | 2,5     | 2,5     |
| Leiter mm <sup>2</sup> max | 4       | 4       | 4       | 10      | 10      | 10      |