

مقبس توصيل جانبي مستقيم فلانشة 75 75، عنصر تثبيت 60 60

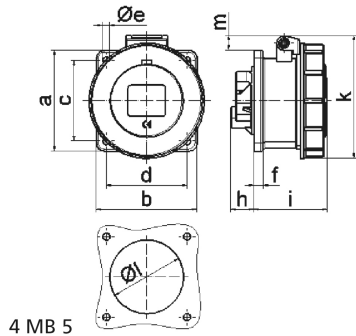


وصف الصنف	
13029	رقم الصنف لدى
4024941130295	الرقم الدولي للصنف
مقبس توصيل جانبي مستقيم	فئة المنتج
32 أمبير	شدة التيار
4 أقطاب	عدد الأقطاب
3	ترتيب المراحل
الساعة 7	وضع ملامس التأريض
480 حتى 500 فلت	الجهد
50 و 60 هرتز	التردد
67	نوع الحماية

وصف الصنف	
أسود	لون التمييز
غطاء بمفصلة أسود 9005 , حلقة مسمارية رمادية 7035 , علبة رمادية 7035	لون الأجهزة
مع طرف ملولب	تقنية التوصيل
10,0 مم مربع	الحد الأقصى لقطر الموصل
	مدخل الكابل
97	ارتفاع الأجهزة بالمليمترا
93.5	عرض الأجهزة بالمليمترا
101	عمق الأجهزة بالمليمترا
75	مقاس الفلانشة الرأسية بالمليمترا
75	مقاس الفلانشة الأفقية بالمليمترا
60	مسافة الثقب الرأسية بالمليمترا
60	مسافة الثقب الأفقية بالمليمترا
بولي أميد	خامة العلبة
حامل الملامسات من البولي أميد, الملامسات نحاس أصفر لامع	اللامسات

البيانات اللوجيستية	
0.24	الوزن المستقل
	نوع العبوة
١	كمية المحتوى
4024941130295	الرقم الدولي للصنف
١٠١	الطول

البيانات اللوجيستية	
العرض	٩٣,٥
الارتفاع	٩٧
الوزن	٠,٢٤١
الحجم	٩١٦,٠٢
نوع العبوة	
كمية المحتوى	١٠
الرقم الدولي للصف	4024941841351
الطول	٢٥٨
العرض	١٨٣
الارتفاع	٢١٢
الوزن	٢,٥٥٢
الحجم	٨٠٧٥٠



Ampere	16	16	16	32	32	32
Polzahl	3	4	5	3	4	5
a	75,0	75,0	75,0	75,0	75,0	75,0
b	75,0	75,0	75,0	75,0	75,0	75,0
c	60,0	60,0	60,0	60,0	60,0	60,0
d	60,0	60,0	60,0	60,0	60,0	60,0
e ø	5,5	5,5	5,5	5,5	5,5	5,5
f	7,0	7,0	7,0	8,0	8,0	8,0
h	17,0	26,0	17,0	36,0	36,0	19,0
i	57,0	58,0	57,0	65,0	65,0	65,0
k	76,0	83,0	93,0	100,0	100,0	106,0
l ø	45,0	45,0	55,0	60,0	60,0	60,0
m	3,5	7,0	11,5	12,0	12,0	17,0
Leiter mm ² min	1,5	1,5	1,5	2,5	2,5	2,5
Leiter mm ² max	4	4	4	10	10	10