

مقبس توصيل جانبي مستقيم فلانشة 75 75، عنصر تثبيت 60 60

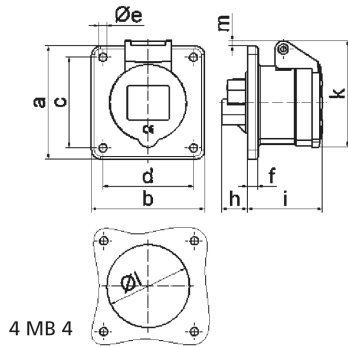


وصف الصنف	
13034	رقم الصنف لدى
4024941130349	الرقم الدولي للصنف
مقبس توصيل جانبي مستقيم	فئة المنتج
16 أمبير	شدة التيار
5 أقطاب	عدد الأقطاب
3	ترتيب المراحل
الساعة 10	وضع ملامس التأريض
50 فلت	الجهد
100 حتى 300 هرتز	التردد
44	نوع الحماية

وصف الصنف	
أخضر	لون التمييز
غطاء بمفصلة أخضر 6002 , علبة رمادية 7035	لون الأجهزة
مع طرف ملولب	تقنية التوصيل
4,0 مم مربع	الحد الأقصى لقطر الموصل
	مدخل الكابل
86	ارتفاع الأجهزة بالمليمتير
75	عرض الأجهزة بالمليمتير
71	عمق الأجهزة بالمليمتير
75	مقاس الفلانشة الرأسية بالمليمتير
75	مقاس الفلانشة الأفقية بالمليمتير
60	مسافة الثقب الرأسية بالمليمتير
60	مسافة الثقب الأفقية بالمليمتير
بولي أميد	خامة العلبة
حامل الملامسات من البولي أميد, الملامسات نحاس أصفر لامع	اللامسات

البيانات اللوجيستية	
0.14	الوزن المستقل
	نوع العبوة
١	كمية المحتوى
4024941130349	الرقم الدولي للصنف
٧١	الطول

البيانات اللوجيستية	
٧٥	العرض
٨٦	الارتفاع
٠,١٤١	الوزن
١,١٩٠,١٣٥	الحجم
	نوع العبوة
١٠	كمية المحتوى
4024941841047	الرقم الدولي للصف
٢٤٥	الطول
١٧٧	العرض
١٨٥	الارتفاع
١,٥٣٣	الوزن
٧,١٤٠	الحجم



4 MB 4

Ampere	16	16	16	32	32	32
Polzahl	3	4	5	3	4	5
a	75,0	75,0	75,0	75,0	75,0	75,0
b	75,0	75,0	75,0	75,0	75,0	75,0
c	60,0	60,0	60,0	60,0	60,0	60,0
d	60,0	60,0	60,0	60,0	60,0	60,0
e ø	5,5	5,5	5,5	5,5	5,5	5,5
f	7,0	7,0	7,0	8,0	8,0	8,0
h	17,0	26,0	17,0	36,0	36,0	19,0
i	51,0	53,0	53,0	62,0	62,0	62,0
k	70,0	80,0	85,0	90,0	90,0	98,0
l ø	45,0	45,0	55,0	60,0	60,0	60,0
m	3,5	7,0	11,5	12,0	12,0	17,0
Leiter mm ² min	1,5	1,5	1,5	2,5	2,5	2,5
Leiter mm ² max	4	4	4	10	10	10