

## Base semiempotrable recta - Marco 75x75, fijación 60x60

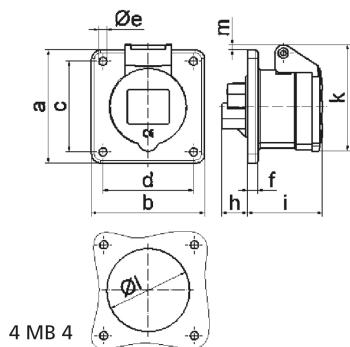


| Descripción del artículo                  |                           |
|---|---------------------------|
| Código BALS                               | 13042                     |
| EAN                                       | 4024941130424             |
| Grupo de productos                        | Base semiempotrable recta |
| Intensidad de corriente                   | 16A                       |
| Número de polos                           | 3p                        |
| Arreglo de las fases                      | 2P+PE                     |
| Ubicación del contacto de puesta a tierra | 7h                        |
| Tensión                                   | De 480 hasta 500V         |
| Frecuencia                                | 50 y 60Hz                 |

| Descripción del artículo                  |   |
|---|---|
| Índice de protección                      | IP44  |
| Color distintivo                          | negro   |
| Color del equipo                          | Tapa abatible negra RAL 9005, Carcasa gris RAL 7035                   |
| Sistema de conexión                       | con bornes de tornillo  |
| Máxima sección transversal del cable      | 4,0 mm <sup>2</sup>   |
| Entrada de cable                          | null  |
| Altura del equipo en mm                   | 78.5mm  |
| Anchura del equipo en mm                  | 75mm  |
| Profundidad del equipo en mm              | 67mm  |
| Dimensión vertical del marco en mm        | 75mm  |
| Dimensión horizontal del marco en mm      | 75mm  |
| Distancia vertical entre agujeros en mm   | 60mm  |
| Distancia horizontal entre agujeros en mm | 60mm  |
| Material de la carcasa                    | Poliamida   |
| Contactos                                 | El portacontactos es de poliamida, Los contactos son de latón desnudo |

| Datos de logística   |                 |
|----------------------|-----------------|
| Peso individual      | 0.111 Kg / null |
| Tipo de embalaje     | null            |
| Cantidad de unidades | 1 ST            |
| EAN                  | 4024941130424   |

| Datos de logística   |               |
|----------------------|---------------|
| Longitud             | 67 mm         |
| Ancho                | 75 mm         |
| Altura               | 78,5 mm       |
| Peso                 | 0,112 kg      |
| Volumen              | 394,463 ccm   |
| Tipo de embalaje     | null          |
| Cantidad de unidades | 10 ST         |
| EAN                  | 4024941941143 |
| Longitud             | 275 mm        |
| Ancho                | 175 mm        |
| Altura               | 137 mm        |
| Peso                 | 1,235 kg      |
| Volumen              | 5.737,5 ccm   |



| Ampere Polzahl             | 16<br>3 | 16<br>4 | 16<br>5 | 32<br>3 | 32<br>4 | 32<br>5 |
|----------------------------|---------|---------|---------|---------|---------|---------|
| a                          | 75,0    | 75,0    | 75,0    | 75,0    | 75,0    | 75,0    |
| b                          | 75,0    | 75,0    | 75,0    | 75,0    | 75,0    | 75,0    |
| c                          | 60,0    | 60,0    | 60,0    | 60,0    | 60,0    | 60,0    |
| d                          | 60,0    | 60,0    | 60,0    | 60,0    | 60,0    | 60,0    |
| e ø                        | 5,5     | 5,5     | 5,5     | 5,5     | 5,5     | 5,5     |
| f                          | 7,0     | 7,0     | 7,0     | 8,0     | 8,0     | 8,0     |
| h                          | 17,0    | 26,0    | 17,0    | 36,0    | 36,0    | 19,0    |
| i                          | 51,0    | 53,0    | 53,0    | 62,0    | 62,0    | 62,0    |
| k                          | 70,0    | 80,0    | 85,0    | 90,0    | 90,0    | 98,0    |
| l ø                        | 45,0    | 45,0    | 55,0    | 60,0    | 60,0    | 60,0    |
| m                          | 3,5     | 7,0     | 11,5    | 12,0    | 12,0    | 17,0    |
| Leiter mm <sup>2</sup> min | 1,5     | 1,5     | 1,5     | 2,5     | 2,5     | 2,5     |
| Leiter mm <sup>2</sup> max | 4       | 4       | 4       | 10      | 10      | 10      |