

Панельная розетка прямая - Фланец 75x75, крепление 60x60

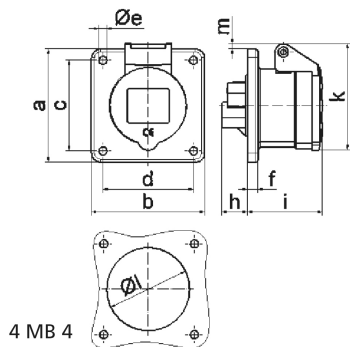


| Описание изделия | |
|---------------------------------|--------------------------|
| № арт. BALS | 13042 |
| Код EAN | 4024941130424 |
| Группа продукции | Панельная розетка прямая |
| Сила тока | 16 A |
| Кол-во полюсов | 3-пол. |
| Расположение фаз | 2 фазы+PE |
| Положение заземляющего контакта | 7 ч |
| | от 480 до 500 В |
| Частота | 50 и 60 Гц |
| Степень защиты | IP44 |

| Описание изделия | |
|--|---|
| Маркировочный цвет | черный |
| Цвет прибора | Откидная крышка черная RAL9005, Корпус серый RAL 7035 |
| Соединение | с винт. клеммой |
| Макс. поперечное сечение кабеля | 4,0 мм ² |
| Кабельный ввод | null |
| Высота прибора, мм | 78.5mm |
| Ширина прибора, мм | 75mm |
| Глубина прибора, мм | 67mm |
| Вертик. размер фланца, мм | 75mm |
| Гориз. размер фланца, мм | 75mm |
| Вертик. расстояние между отверстиями, мм | 60mm |
| Гориз. расстояние между отверстиями, мм | 60mm |
| Материал корпуса | Полиамид |
| Контакты | Контактная подложка из полиамида, Контакты из необработанной латуни |

| Логистика | |
|----------------------|-----------------|
| Масса одного изделия | 0.111 кг / null |
| Тип упаковки | null |
| Кол-во в упаковке | 1 ST |
| Код EAN | 4024941130424 |
| Длина | 67 mm |

| Логистика | |
|-------------------|---------------|
| Ширина | 75 mm |
| Высота | 78,5 mm |
| Масса | 0,112 kg |
| Объем | 394,463 ccm |
| Тип упаковки | null |
| Кол-во в упаковке | 10 ST |
| Код EAN | 4024941941143 |
| Длина | 275 mm |
| Ширина | 175 mm |
| Высота | 137 mm |
| Масса | 1,235 kg |
| Объем | 5 737,5 ccm |



| Ampere | 16 | 16 | 16 | 32 | 32 | 32 |
|----------------------------|------|------|------|------|------|------|
| Polzahl | 3 | 4 | 5 | 3 | 4 | 5 |
| a | 75,0 | 75,0 | 75,0 | 75,0 | 75,0 | 75,0 |
| b | 75,0 | 75,0 | 75,0 | 75,0 | 75,0 | 75,0 |
| c | 60,0 | 60,0 | 60,0 | 60,0 | 60,0 | 60,0 |
| d | 60,0 | 60,0 | 60,0 | 60,0 | 60,0 | 60,0 |
| e ø | 5,5 | 5,5 | 5,5 | 5,5 | 5,5 | 5,5 |
| f | 7,0 | 7,0 | 7,0 | 8,0 | 8,0 | 8,0 |
| h | 17,0 | 26,0 | 17,0 | 36,0 | 36,0 | 19,0 |
| i | 51,0 | 53,0 | 53,0 | 62,0 | 62,0 | 62,0 |
| k | 70,0 | 80,0 | 85,0 | 90,0 | 90,0 | 98,0 |
| l ø | 45,0 | 45,0 | 55,0 | 60,0 | 60,0 | 60,0 |
| m | 3,5 | 7,0 | 11,5 | 12,0 | 12,0 | 17,0 |
| Leiter mm ² min | 1,5 | 1,5 | 1,5 | 2,5 | 2,5 | 2,5 |
| Leiter mm ² max | 4 | 4 | 4 | 10 | 10 | 10 |