

مقبس توصيل جانبي مستقيم فلانشة 75 75، عنصر تثبيت 60 60

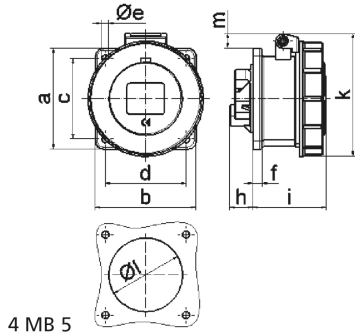


وصف الصنف	
13044	رقم الصنف لدى
4024941130448	الرقم الدولي للصنف
مقبس توصيل جانبي مستقيم	فئة المنتج
16 أمبير	شدة التيار
5 أقطاب	عدد الأقطاب
3	ترتيب المراحل
الساعة 7	وضع ملامس التأريض
277480 حتى 500288 فلت	الجهد
50 و 60 هرتز	التردد
67	نوع الحماية

وصف الصنف	
لون التمييز	أسود
لون الأجهزة	غطاء بمفصلة أسود 9005 , حلقة مسمارية رمادية 7035 , علبة رمادية 7035
تقنية التوصيل	مع طرف ملولب
الحد الأقصى لقطر الموصل	4,0 مم مربع
مدخل الكابل	
ارتفاع الأجهزة بالمليمتير	92
عرض الأجهزة بالمليمتير	86
عمق الأجهزة بالمليمتير	72
مقاس الفلانشة الرأسي بالمليمتير	75
مقاس الفلانشة الأفقي بالمليمتير	75
مسافة الثقب الرأسية بالمليمتير	60
مسافة الثقب الأفقية بالمليمتير	60
خامة العلبة	بولي أميد
اللامسات	حامل اللامسات من البولي أميد, اللامسات نحاس أصفر لامع

البيانات اللوجيستية	
الوزن المستقل	0.215
نوع العبوة	
كمية المحتوى	١
الرقم الدولي للصنف	4024941130448
الطول	٧٢

البيانات اللوجيستية	
العرض	٨٦
الارتفاع	٩٢
الوزن	٠,٢١٦
الحجم	٥٦٩,٦٦٤
نوع العبوة	
كمية المحتوى	١٠
الرقم الدولي للصف	4024941841344
الطول	٢٤٥
العرض	١٧٧
الارتفاع	١٨٥
الوزن	٢,٢٨٣
الحجم	٧,١٤٠



Ampere	16	16	16	32	32	32
Polzahl	3	4	5	3	4	5
a	75,0	75,0	75,0	75,0	75,0	75,0
b	75,0	75,0	75,0	75,0	75,0	75,0
c	60,0	60,0	60,0	60,0	60,0	60,0
d	60,0	60,0	60,0	60,0	60,0	60,0
e ø	5,5	5,5	5,5	5,5	5,5	5,5
f	7,0	7,0	7,0	8,0	8,0	8,0
h	17,0	26,0	17,0	36,0	36,0	19,0
i	57,0	58,0	57,0	65,0	65,0	65,0
k	76,0	83,0	93,0	100,0	100,0	106,0
l ø	45,0	45,0	55,0	60,0	60,0	60,0
m	3,5	7,0	11,5	12,0	12,0	17,0
Leiter mm <sup>2</sup> min	1,5	1,5	1,5	2,5	2,5	2,5
Leiter mm <sup>2</sup> max	4	4	4	10	10	10