

socle de prise tableau droit - plastron 75x75, fixation 60x60

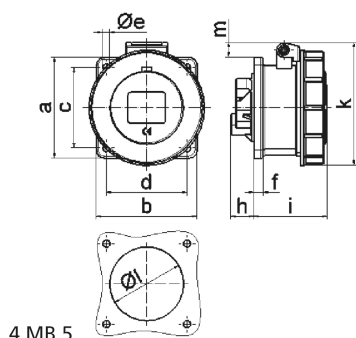


| Description de l'article | |
|--------------------------------------|------------------------------|
| Référence | 13044 |
| EAN | 4024941130448 |
| Groupe de produits | socle de prise tableau droit |
| Intensité | 16A |
| Nombre de pôles | 5p |
| Disposition des phases | 3P+N+PE |
| Emplacement du contact de protection | 7h |
| Tension | 277/480 à 288/500V |

| Description de l'article | |
|--|--|
| Fréquence | 50 et 60Hz |
| Indice de protection | IP67 |
| Code couleur | noir |
| Couleur de l'appareil | couv. rabatt. noir RAL 9005, anneau baïonnette gris RAL7035, boîtier gris RAL 7035 |
| Connectique | avec borne à vis |
| Section maximale des conducteurs | 4,0 mm ² |
| Entrée de câble | autre |
| Hauteur de l'appareil en mm | 92mm |
| Largeur de l'appareil en mm | 86mm |
| Profondeur de l'appareil en mm | 72mm |
| Dimension verticale du plastron en mm | 75mm |
| Dimension horizontale du plastron en mm | 75mm |
| Écartement vertical entre les trous de perçage en mm | 60mm |
| Écartement horizontal entre les trous de perçage en mm | 60mm |
| Matériau du boîtier | polyamide |
| Contacts | le porte-contacts est en polyamide, les contacts sont en laiton nu |

| Données logistiques | |
|---------------------|-----------------|
| Poids unitaire | 0.215 Kg / null |
| Type d'emballage | null |

| Données logistiques | |
|---------------------|---------------|
| Contenu | 1 ST |
| EAN | 4024941130448 |
| Longueur | 72 mm |
| Largeur | 86 mm |
| Hauteur | 92 mm |
| Poids | 0,216 kg |
| Volume | 569,664 ccm |
| Type d'emballage | null |
| Contenu | 10 ST |
| EAN | 4024941841344 |
| Longueur | 245 mm |
| Largeur | 177 mm |
| Hauteur | 185 mm |
| Poids | 2,283 kg |
| Volume | 7 140 ccm |



| Ampere Polzahl | 16 3 | 16 4 | 16 5 | 32 3 | 32 4 | 32 5 |
|----------------------------|---------|---------|---------|---------|---------|---------|
| a | 75,0 | 75,0 | 75,0 | 75,0 | 75,0 | 75,0 |
| b | 75,0 | 75,0 | 75,0 | 75,0 | 75,0 | 75,0 |
| c | 60,0 | 60,0 | 60,0 | 60,0 | 60,0 | 60,0 |
| d | 60,0 | 60,0 | 60,0 | 60,0 | 60,0 | 60,0 |
| e ø | 5,5 | 5,5 | 5,5 | 5,5 | 5,5 | 5,5 |
| f | 7,0 | 7,0 | 7,0 | 8,0 | 8,0 | 8,0 |
| h | 17,0 | 26,0 | 17,0 | 36,0 | 36,0 | 19,0 |
| i | 57,0 | 58,0 | 57,0 | 65,0 | 65,0 | 65,0 |
| k | 76,0 | 83,0 | 93,0 | 100,0 | 100,0 | 106,0 |
| l ø | 45,0 | 45,0 | 55,0 | 60,0 | 60,0 | 60,0 |
| m | 3,5 | 7,0 | 11,5 | 12,0 | 12,0 | 17,0 |
| Leiter mm ² min | 1,5 | 1,5 | 1,5 | 2,5 | 2,5 | 2,5 |
| Leiter mm ² max | 4 | 4 | 4 | 10 | 10 | 10 |