

# Anbausteckdose gerade - Flansch 75x75 Befestigung 60x60

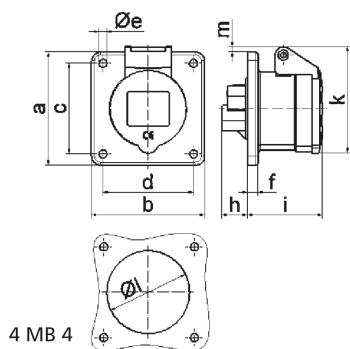


Artikelbeschreibung	
BALS-Art.-Nr	13050
EAN	4024941130509
Produktgruppe	Anbausteckdose gerade
Stromstärke	32A
Polzahl	5p
Anordnung der Phasen	3P+N+PE
Lage des Schutzkontaktes	2h
Spannung	> 50V~

Artikelbeschreibung	
Frequenz	über 300 bis einschließlich 500Hz
Schutzart	IP44
Kennfarbe	grün
Gerätefarbe	Klappdeckel grün RAL 6002, Gehäuse grau RAL 7035
Anschlusstechnik	mit Schraubklemme
Maximaler Leiterquerschnitt	10,0 qmm
Kabeleinführung	sonstige
Geräte-Höhe	98mm
Geräte-Breite	75mm
Geräte-Tiefe	82mm
Flanschmaß vertikal in mm	75mm
Flanschmaß horizontal in mm	75mm
Bohrlochabstand vertikal in mm	60mm
Bohrlochabstand horizontal in	60mm
Gehäusematerial	Polyamid
Kontakte	der Kontaktträger ist aus Polyamid, die Kontakte sind Messing blank

Logistikdaten	
Einzelgewicht	0,203 kg / Stück
Verpackungsart	Tüte
Inhaltsmenge	1 ST

Logistikdaten	
EAN	4024941130509
Länge	82 mm
Breite	75 mm
Höhe	98 mm
Gewicht	0,204 kg
Volumen	602,7 ccm
Verpackungsart	Karton
Inhaltsmenge	10 ST
EAN	4024941821209
Länge	245 mm
Breite	177 mm
Höhe	185 mm
Gewicht	2,163 kg
Volumen	7.140 ccm



Ampere Polzahl	16 3	16 4	16 5	32 3	32 4	32 5
a	75,0	75,0	75,0	75,0	75,0	75,0
b	75,0	75,0	75,0	75,0	75,0	75,0
c	60,0	60,0	60,0	60,0	60,0	60,0
d	60,0	60,0	60,0	60,0	60,0	60,0
e ø	5,5	5,5	5,5	5,5	5,5	5,5
f	7,0	7,0	7,0	8,0	8,0	8,0
h	17,0	26,0	17,0	36,0	36,0	19,0
i	51,0	53,0	53,0	62,0	62,0	62,0
k	70,0	80,0	85,0	90,0	90,0	98,0
l ø	45,0	45,0	55,0	60,0	60,0	60,0
m	3,5	7,0	11,5	12,0	12,0	17,0
Leiter mm <sup>2</sup> min	1,5	1,5	1,5	2,5	2,5	2,5
Leiter mm <sup>2</sup> max	4	4	4	10	10	10