

مقبس تركيب مستقيم فلانشة 75 75، عنصر تثبيت 60 60

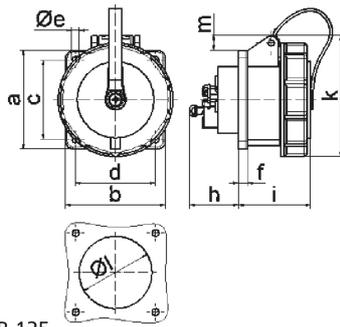


| وصف الصنف             |                    |
|-----------------------|--------------------|
| 13065                 | رقم الصنف لدى      |
| 4024941130653         | الرقم الدولي للصنف |
| مقبس جانبي مستقيم     | فئة المنتج         |
| 16 أمبير              | شدة التيار         |
| 5 أقطاب               | عدد الأقطاب        |
| 3                     | ترتيب المراحل      |
| الساعة 6              | وضع ملامس التأريض  |
| 200346 حتى 415240 فلت | الجهد              |
| 50 و 60 هرتز          | التردد             |
| 96919 001             | رقم نوع الإمداد    |

| وصف الصنف   |                               |
|---|-------------------------------|
| 5935123005324   | رقم الإمداد                   |
| 67  | نوع الحماية                   |
| أخضر برونزي   | لون التمييز                   |
| حلقة مسمارية خضراء برونزية 60319 , غطاء بمفصلة أخضر برونزي 60319 , علبة خضراء برونزية 60319 | لون الأجهزة                   |
| تقنية شد نابضي دون لولبة كطرف قفصي بشد نابضي مع ملامس                                       | تقنية التوصيل                 |
| 4,0 مم مربع   | الحد الأقصى لقطر الموصل       |
|   | مدخل الكابل                   |
| 92  | ارتفاع الأجهزة بالمليمت       |
| 86.5  | عرض الأجهزة بالمليمت          |
| 95  | عمق الأجهزة بالمليمت          |
| 75  | مقاس الفلانشة الرأسي بالمليمت |
| 75  | مقاس الفلانشة الأفقي بالمليمت |
| 60  | مسافة الثقب الرأسية بالمليمت  |
| 60  | مسافة الثقب الأفقية بالمليمت  |
| بولي أميد   | خامة العلبة                   |
| حامل الملامسات من مادة مقاومة لدرجات الحرارة المرتفعة, الملامسات نحاس أصفر مطلي بالنيكل     | اللامسات                      |

| الخصائص التقنية الأخرى                   |  |
|--|--|
| الغطاء المسماري مثبت بالعلبة بشريط تثبيت |  |

| البيانات اللوجيستية |                    |
|---------------------|--------------------|
| 0.191               | الوزن المستقل      |
|                     | نوع العبوة         |
| ١                   | كمية المحتوى       |
| 4024941130653       | الرقم الدولي للصنف |
| ٩٥                  | الطول              |
| ٨٦,٥                | العرض              |
| ٩٢                  | الارتفاع           |
| ٠,١٩٢               | الوزن              |
| ٧٥٦,٠١              | الحجم              |
|                     | نوع العبوة         |
| ١٠                  | كمية المحتوى       |
| 4024941941815       | الرقم الدولي للصنف |
| ٢٤٥                 | الطول              |
| ١٧٧                 | العرض              |
| ١٨٥                 | الارتفاع           |
| ٢,٠٤٣               | الوزن              |
| ٧,١٤٠               | الحجم              |



4 MB 125

| Ampere<br>Polzahl          | 16<br>3 | 16<br>4 | 16<br>5 | 32<br>3 | 32<br>4 | 32<br>5 |
|----------------------------|---------|---------|---------|---------|---------|---------|
| a                          | 75,0    | 75,0    | 75,0    | 75,0    | 75,0    | 75,0    |
| b                          | 75,0    | 75,0    | 75,0    | 75,0    | 75,0    | 75,0    |
| c                          | 60,0    | 60,0    | 60,0    | 60,0    | 60,0    | 60,0    |
| d                          | 60,0    | 60,0    | 60,0    | 60,0    | 60,0    | 60,0    |
| e ø                        | 5,5     | 5,5     | 5,5     | 5,5     | 5,5     | 5,5     |
| f                          | 7,0     | 7,0     | 7,0     | 8,0     | 8,0     | 8,0     |
| h                          | 35,0    | 35,0    | 35,0    | 50,0    | 50,0    | 50,0    |
| i                          | 57,0    | 57,0    | 57,0    | 69,0    | 69,0    | 69,0    |
| k                          | 77,0    | 83,0    | 93,0    | 98,0    | 98,0    | 107,0   |
| l ø                        | 45,0    | 75,0    | 55,0    | 60,0    | 60,0    | 60,0    |
| m                          | 4,0     | 7,0     | 12,0    | 12,0    | 12,0    | 17,0    |
| Leiter mm <sup>2</sup> min | 1,5     | 1,5     | 1,5     | 2,5     | 2,5     | 2,5     |
| Leiter mm <sup>2</sup> max | 4,0     | 4,0     | 4,0     | 10,0    | 10,0    | 10,0    |