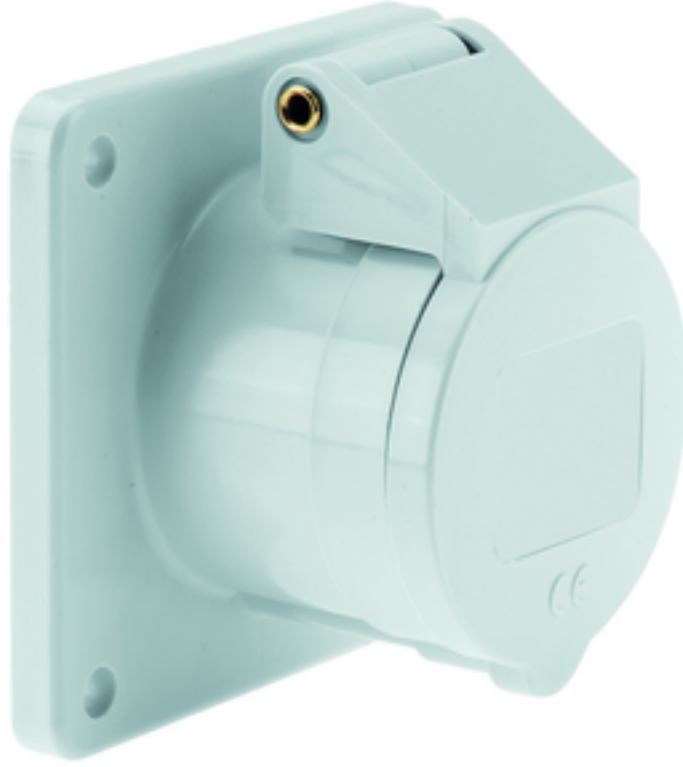


مقبس تركيب مائل للتيار المستمر فلانشة 75 75، عنصر تثبيت 60 60

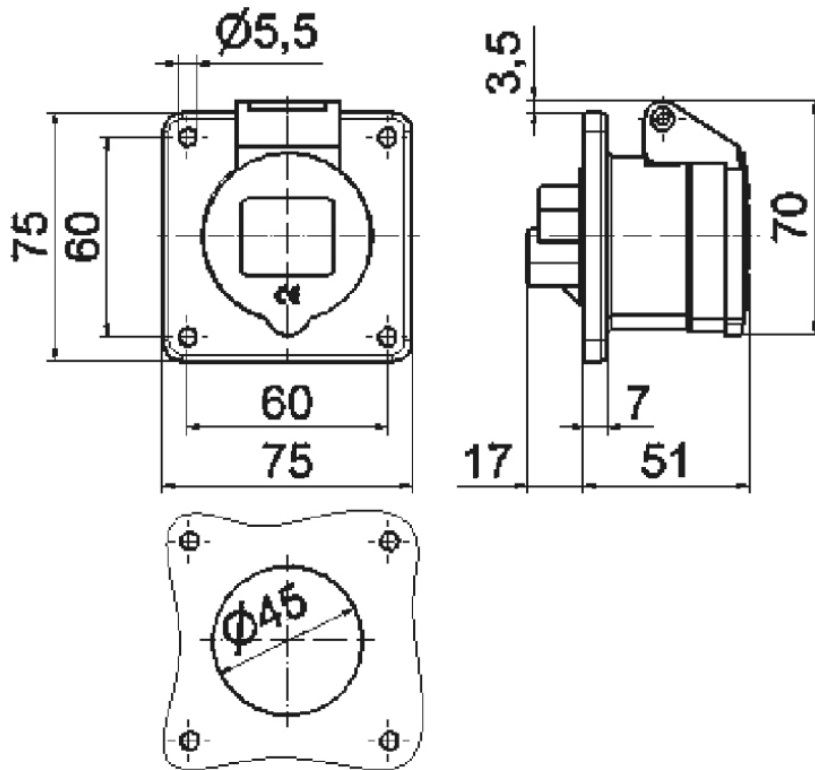


وصف الصنف	
13070	رقم الصنف لدى
4024941130707	الرقم الدولي للصنف
مقبس توصيل جانبي مستقيم	فئة المنتج
16 أمبير	شدة التيار
3 أقطاب	عدد الأقطاب
2	ترتيب المراحل
الساعة 3	وضع ملامس التأريض
أعلى من 50 فلت حتى 250 فلت	الجهد
تيار مستمر	التردد
44	نوع الحماية

وصف الصنف	
لون التمييز	رمادي
لون الأجهزة	غطاء بمفصلة رمادي 7035 , علبة رمادية 7035
تقنية التوصيل	مع طرف ملولب
الحد الأقصى لقطر الموصل	4,0 مم مربع
مدخل الكابل	
ارتفاع الأجهزة بالمليمتري	75
عرض الأجهزة بالمليمتري	75
عمق الأجهزة بالمليمتري	66.5
مقاس الفلانشة الرأسية بالمليمتري	75
مقاس الفلانشة الأفقية بالمليمتري	75
مسافة الثقب الرأسية بالمليمتري	60
مسافة الثقب الأفقية بالمليمتري	60
خامة العلبة	بولي أميد
اللامسات	حامل اللامسات من مادة مقاومة لدرجات الحرارة المرتفعة, اللامسات نحاس أصفر مطلي بالنيكل

البيانات اللوجيستية	
الوزن المستقل	0.117
نوع العبوة	
كمية المحتوى	١
الرقم الدولي للصنف	4024941130707
الطول	٦٦,٥

البيانات اللوجيستية	
٧٥	العرض
٧٥	الارتفاع
٠,١١٨	الوزن
٣٧٤,٠٦٣	الحجم
	نوع العبوة
١٠	كمية المحتوى
4024941821223	الرقم الدولي للصف
٢٧٥	الطول
١٧٥	العرض
١٣٧	الارتفاع
١,٢٩٥	الوزن
٥,٧٣٧,٥	الحجم



## 4 MB 74