

CC, base semiempotrable inclinada - Marco 75x75, fijación 60x60

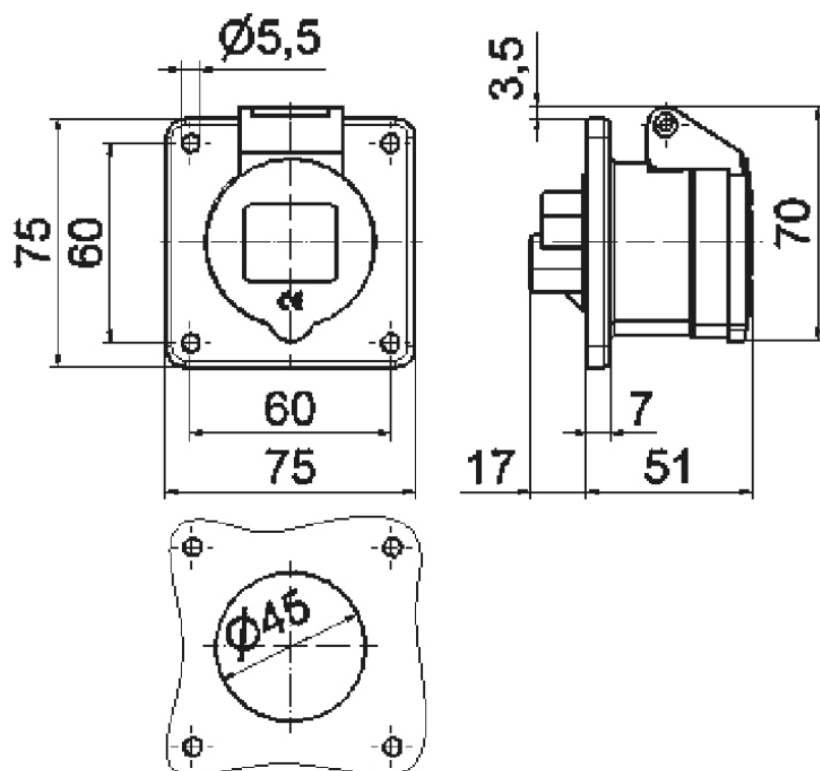


Descripción del artículo	
Código BALS	13070
EAN	4024941130707
Grupo de productos	Base semiempotrable recta
Intensidad de corriente	16A
Número de polos	3p
Arreglo de las fases	2P+PE
Ubicación del contacto de puesta a tierra	3h
Tensión	Más de 50V hasta 250V incl.

Descripción del artículo	
Frecuencia	Corriente continua (CC)
Índice de protección	IP44
Color distintivo	gris
Color del equipo	Tapa abatible gris RAL 7035, Carcasa gris RAL 7035
Sistema de conexión	con bornes de tornillo
Máxima sección transversal del cable	4,0 mm ²
Entrada de cable	null
Altura del equipo en mm	75mm
Anchura del equipo en mm	75mm
Profundidad del equipo en mm	66.5mm
Dimensión vertical del marco en mm	75mm
Dimensión horizontal del marco en mm	75mm
Distancia vertical entre agujeros en mm	60mm
Distancia horizontal entre agujeros en mm	60mm
Material de la carcasa	Poliamida
Contactos	El portacontactos es de material resistente a altas temperaturas, Los contactos son de latón niquelado

Datos de logística	
Peso individual	0.117 Kg / null
Tipo de embalaje	null
Cantidad de unidades	1 ST

Datos de logística	
EAN	4024941130707
Longitud	66,5 mm
Ancho	75 mm
Altura	75 mm
Peso	0,118 kg
Volumen	374,063 ccm
Tipo de embalaje	null
Cantidad de unidades	10 ST
EAN	4024941821223
Longitud	275 mm
Ancho	175 mm
Altura	137 mm
Peso	1,295 kg
Volumen	5.737,5 ccm



4 MB 74