

socle de prise tableau CC incliné - plastron 75x75, fixation 60x60

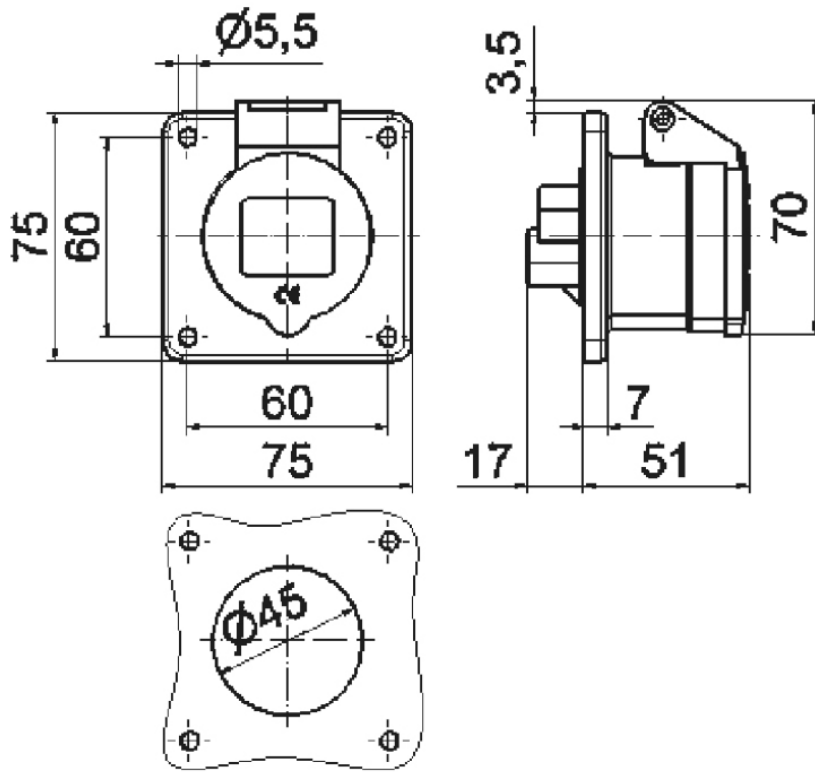


Description de l'article	
Référence	13070
EAN	4024941130707
Groupe de produits	socle de prise tableau droit
Intensité	16A
Nombre de pôles	3p
Disposition des phases	2P+PE
Emplacement du contact de protection	3h
Tension	plus de 50 à 250V inclus

Description de l'article	
Fréquence	courant continu (CC)
Indice de protection	IP44
Code couleur	gris
Couleur de l'appareil	couv. rabatt. gris RAL 7035, boîtier gris RAL 7035
Connectique	avec borne à vis
Section maximale des conducteurs	4,0 mm ²
Entrée de câble	autre
Hauteur de l'appareil en mm	75mm
Largeur de l'appareil en mm	75mm
Profondeur de l'appareil en mm	66.5mm
Dimension verticale du plastron en mm	75mm
Dimension horizontale du plastron en mm	75mm
Écartement vertical entre les trous de perçage en mm	60mm
Écartement horizontal entre les trous de perçage en mm	60mm
Matériau du boîtier	polyamide
Contacts	le porte-contacts est en matériau résistant à la chaleur, les contacts sont en laiton nickelé

Données logistiques	
Poids unitaire	0.117 Kg / null
Type d'emballage	null

Données logistiques	
Contenu	1 ST
EAN	4024941130707
Longueur	66,5 mm
Largeur	75 mm
Hauteur	75 mm
Poids	0,118 kg
Volume	374,063 ccm
Type d'emballage	null
Contenu	10 ST
EAN	4024941821223
Longueur	275 mm
Largeur	175 mm
Hauteur	137 mm
Poids	1,295 kg
Volume	5 737,5 ccm



4 MB 74