

مقبس توصيل جانبي مستقيم فلانشة 107 100، عنصر تثبيت 85 77

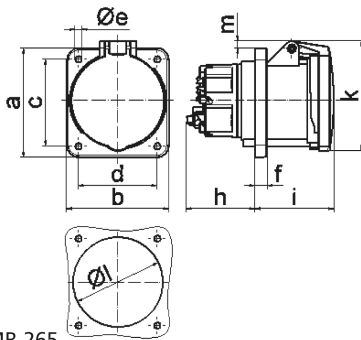


وصف الصنف	
13075	رقم الصنف لدى
4024941130752	الرقم الدولي للصنف
مقبس جانبي مستقيم	فئة المنتج
63 أمبير	شدة التيار
4 أقطاب	عدد الأقطاب
3	ترتيب المراحل
الساعة 5	وضع ملامس التأريض
600 حتى 690 فلت	الجهد
50 و 60 هرتز	التردد
44	نوع الحماية

وصف الصنف	
لون التمييز	أسود
لون الأجهزة	غطاء بمفصلة أسود 9005 , علبة رمادية 7035
تقنية التوصيل	أطراف ملولبة كأطراف صندوقية مع ملامس
الحد الأقصى لقطر الموصل	25,0 مم مربع
مدخل الكابل	
ارتفاع الأجهزة بالمليمتري	114
عرض الأجهزة بالمليمتري	100
عمق الأجهزة بالمليمتري	134
مقاس الفلانشة الرأسية بالمليمتري	107
مقاس الفلانشة الأفقية بالمليمتري	100
مسافة الثقب الرأسية بالمليمتري	85
مسافة الثقب الأفقية بالمليمتري	77
خامة العلبة	بولي أميد
اللامسات	حامل اللامسات من مادة مقاومة لدرجات الحرارة المرتفعة, اللامسات نحاس أصفر مطلي بالنيكل

البيانات اللوجيستية	
الوزن المستقل	0.445
نوع العبوة	
كمية المحتوى	١
الرقم الدولي للصنف	4024941130752
الطول	١٣٤

البيانات اللوجيستية	
العرض	١٠٠
الارتفاع	١١٤
الوزن	٠,٤٤٦
الحجم	١,٥٢٧,٦
نوع العبوة	
كمية المحتوى	٥
الرقم الدولي للصف	4024941837880
الطول	٢٩٥
العرض	١٨٥
الارتفاع	٢١٥
الوزن	٢,٣٨٩
الحجم	٩,٩٧٥



4 MB 265

Ampere	63	63				
Polzahl	4	5				
a	107,0	107,0				
b	100,0	100,0				
c	85,0	85,0				
d	77,0	77,0				
e ø	6,5	6,5				
f	12,0	12,0				
h	67,0	67,0				
i	77,0	77,0				
k	110,0	110,0				
l ø	88,0	88,0				
m	7,0	7,0				
Leiter mm ² min	6	6				
Leiter mm ² max	25	25				