

مقبس توصيل جانبي مستقيم فلانشة 107 100، عنصر تثبيت 85 77

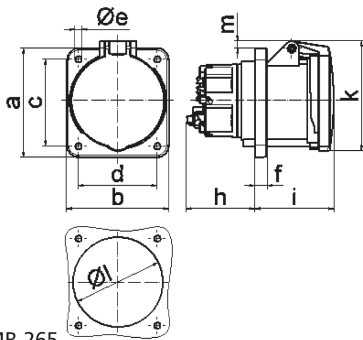


وصف الصنف	
13075	رقم الصنف لدى
4024941130752	الرقم الدولي للصنف
مقبس جانبي مستقيم	فئة المنتج
63 أمبير	شدة التيار
4 أقطاب	عدد الأقطاب
3	ترتيب المراحل
الساعة 5	وضع ملامس التأريض
600 حتى 690 فلت	الجهد
50 و 60 هرتز	التردد
44	نوع الحماية

وصف الصنف	
أسود	لون التمييز
غطاء بمفصلة أسود 9005 , علبة رمادية 7035	لون الأجهزة
أطراف ملولبة كأطراف صندوقية مع ملامس	تقنية التوصيل
25,0 مم مربع	الحد الأقصى لقطر الموصل
	مدخل الكابل
114	ارتفاع الأجهزة بالمليمتير
100	عرض الأجهزة بالمليمتير
134	عمق الأجهزة بالمليمتير
107	مقاس الفلانشة الرأسية بالمليمتير
100	مقاس الفلانشة الأفقية بالمليمتير
85	مسافة الثقب الرأسية بالمليمتير
77	مسافة الثقب الأفقية بالمليمتير
بولي أميد	خامة العلبة
حامل الملامسات من مادة مقاومة لدرجات الحرارة المرتفعة, اللامسات نحاس أصفر مطلي بالنيكل	اللامسات

البيانات اللوجيستية	
0.445	الوزن المستقل
	نوع العبوة
١	كمية المحتوى
4024941130752	الرقم الدولي للصنف
١٣٤	الطول

البيانات اللوجيستية	
العرض	١٠٠
الارتفاع	١١٤
الوزن	٠,٤٤٦
الحجم	١,٥٢٧,٦
نوع العبوة	
كمية المحتوى	٥
الرقم الدولي للصف	4024941837880
الطول	٢٩٥
العرض	١٨٥
الارتفاع	٢١٥
الوزن	٢,٣٨٩
الحجم	٩,٩٧٥



4 MB 265

Ampere	63	63				
Polzahl	4	5				
a	107,0	107,0				
b	100,0	100,0				
c	85,0	85,0				
d	77,0	77,0				
e ø	6,5	6,5				
f	12,0	12,0				
h	67,0	67,0				
i	77,0	77,0				
k	110,0	110,0				
l ø	88,0	88,0				
m	7,0	7,0				
Leiter mm ² min	6	6				
Leiter mm ² max	25	25				