

مقبس توصيل جانبي مستقيم فلانشة 75 75، عنصر تثبيت 60 60

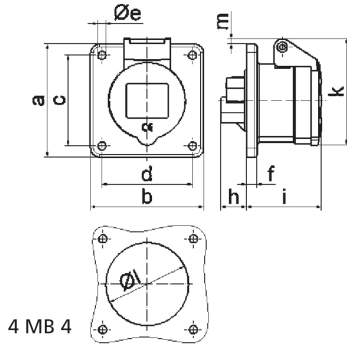


| وصف الصنف | |
|-------------------------|--------------------|
| 13076 | رقم الصنف لدى |
| 4024941130769 | الرقم الدولي للصنف |
| مقبس توصيل جانبي مستقيم | فئة المنتج |
| 32 أمبير | شدة التيار |
| 3 أقطاب | عدد الأقطاب |
| 2 | ترتيب المراحل |
| الساعة 10 | وضع ملامس التأريض |
| 50 فلت | الجهد |
| 100 حتى 300 هرتز | التردد |
| 44 | نوع الحماية |

| وصف الصنف | |
|---|----------------------------------|
| أخضر | لون التمييز |
| غطاء بمفصلة أخضر 6002 , علبة رمادية 7035 | لون الأجهزة |
| مع طرف ملولب | تقنية التوصيل |
| 10,0 مم مربع | الحد الأقصى لقطر الموصل |
| | مدخل الكابل |
| 90 | ارتفاع الأجهزة بالمليمتري |
| 75 | عرض الأجهزة بالمليمتري |
| 99 | عمق الأجهزة بالمليمتري |
| 75 | مقاس الفلانشة الرأسية بالمليمتري |
| 75 | مقاس الفلانشة الأفقية بالمليمتري |
| 60 | مسافة الثقب الرأسية بالمليمتري |
| 60 | مسافة الثقب الأفقية بالمليمتري |
| بولي أميد | خامة العلبة |
| حامل الملامسات من البولي أميد, الملامسات نحاس أصفر لامع | اللامسات |

| البيانات اللوجيستية | |
|---------------------|--------------------|
| 0.19 | الوزن المستقل |
| | نوع العبوة |
| ١ | كمية المحتوى |
| 4024941130769 | الرقم الدولي للصنف |
| ٩٩ | الطول |

| البيانات اللوجيستية | |
|---------------------|-------------------|
| ٧٥ | العرض |
| ٩٠ | الارتفاع |
| ٠,١٩١ | الوزن |
| ١,١٩٠,١٣٥ | الحجم |
| | نوع العبوة |
| ١٠ | كمية المحتوى |
| 4024941841054 | الرقم الدولي للصف |
| ٢٥٨ | الطول |
| ١٨٣ | العرض |
| ٢١٢ | الارتفاع |
| ٢,٠٤٩ | الوزن |
| ٨,٧٥٠ | الحجم |



4 MB 4

| Ampere | 16 | 16 | 16 | 32 | 32 | 32 |
|----------------------------|------|------|------|------|------|------|
| Polzahl | 3 | 4 | 5 | 3 | 4 | 5 |
| a | 75,0 | 75,0 | 75,0 | 75,0 | 75,0 | 75,0 |
| b | 75,0 | 75,0 | 75,0 | 75,0 | 75,0 | 75,0 |
| c | 60,0 | 60,0 | 60,0 | 60,0 | 60,0 | 60,0 |
| d | 60,0 | 60,0 | 60,0 | 60,0 | 60,0 | 60,0 |
| e ø | 5,5 | 5,5 | 5,5 | 5,5 | 5,5 | 5,5 |
| f | 7,0 | 7,0 | 7,0 | 8,0 | 8,0 | 8,0 |
| h | 17,0 | 26,0 | 17,0 | 36,0 | 36,0 | 19,0 |
| i | 51,0 | 53,0 | 53,0 | 62,0 | 62,0 | 62,0 |
| k | 70,0 | 80,0 | 85,0 | 90,0 | 90,0 | 98,0 |
| l ø | 45,0 | 45,0 | 55,0 | 60,0 | 60,0 | 60,0 |
| m | 3,5 | 7,0 | 11,5 | 12,0 | 12,0 | 17,0 |
| Leiter mm ² min | 1,5 | 1,5 | 1,5 | 2,5 | 2,5 | 2,5 |
| Leiter mm ² max | 4 | 4 | 4 | 10 | 10 | 10 |