

مقبس توصيل جانبي مستقيم فلانشة 107 100، عنصر تثبيت 85 77

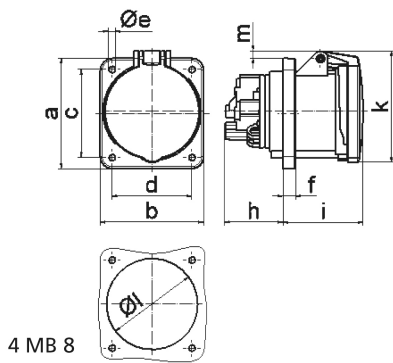


| وصف الصنف | |
|--------------------------|--------------------|
| 13077 | رقم الصنف لدى |
| 4024941130776 | الرقم الدولي للصنف |
| مقبس توصيل جانبي مستقيم | فئة المنتج |
| 63 أمبير | شدة التيار |
| 4 أقطاب | عدد الأقطاب |
| 3 | ترتيب المراحل |
| الساعة 2 | وضع ملامس التأريض |
| 50 فلت | الجهد |
| أعلى من 300 حتى 500 هرتز | التردد |
| 44 | نوع الحماية |

| وصف الصنف | |
|---|----------------------------------|
| أخضر | لون التمييز |
| 7035 غطاء بمفصلة أخضر 6002 , علبة رمادية | لون الأجهزة |
| أطراف ملولبة كأطراف صندوقية مع ملامس | تقنية التوصيل |
| 25,0 مم مربع | الحد الأقصى لقطر الموصل |
| | مدخل الكابل |
| 114 | ارتفاع الأجهزة بالمليمتير |
| 100 | عرض الأجهزة بالمليمتير |
| 134 | عمق الأجهزة بالمليمتير |
| 107 | مقاس الفلانشة الرأسية بالمليمتير |
| 100 | مقاس الفلانشة الأفقية بالمليمتير |
| 85 | مسافة الثقب الرأسية بالمليمتير |
| 77 | مسافة الثقب الأفقية بالمليمتير |
| بولي أميد | خامة العلبة |
| حامل الملامسات من البولي أميد, الملامسات نحاس أصفر مطلي بالنيكل | اللامسات |

| البيانات اللوجيستية | |
|---------------------|--------------------|
| 0.485 | الوزن المستقل |
| | نوع العبوة |
| ٥ | كمية المحتوى |
| 4024941829199 | الرقم الدولي للصنف |
| ٢٥٨ | الطول |

| البيانات اللوجيستية | |
|---------------------|-------|
| العرض | ١٨٣ |
| الارتفاع | ٢١٢ |
| الوزن | ٢,٥٧٤ |
| الحجم | ٨,٧٥٠ |



| Ampere | 63 | 63 | 63 | | | |
|----------------------------|-------|-------|-------|--|--|--|
| Polzahl | 3 | 4 | 5 | | | |
| a | 107,0 | 107,0 | 107,0 | | | |
| b | 100,0 | 100,0 | 100,0 | | | |
| c | 85,0 | 85,0 | 85,0 | | | |
| d | 77,0 | 77,0 | 77,0 | | | |
| e ø | 6,5 | 6,5 | 6,5 | | | |
| f | 12,0 | 12,0 | 12,0 | | | |
| h | 56,5 | 56,5 | 56,5 | | | |
| i | 77,0 | 77,0 | 77,0 | | | |
| k | 110,0 | 110,0 | 110,0 | | | |
| l ø | 88,0 | 88,0 | 88,0 | | | |
| m | 7,0 | 7,0 | 7,0 | | | |
| Leiter mm ² min | 6 | 6 | 6 | | | |
| Leiter mm ² max | 25 | 25 | 25 | | | |