

مقبس توصيل جانبي مستقيم فلانشة 62 62، عنصر تثبيت 47 47

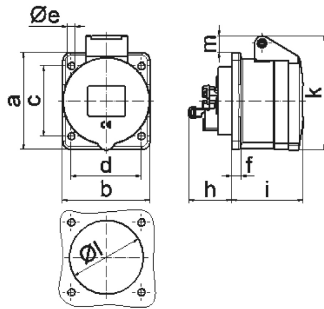


وصف الصنف	
1310	رقم الصنف لدى
4024941013109	الرقم الدولي للصنف
مقبس توصيل جانبي مستقيم	فئة المنتج
16 أمبير	شدة التيار
3 أقطاب	عددا لأقطاب
2	ترتيب المراحل
الساعة 4	وضع ملامس التأريض
100 حتى 130 فلت	الجهد
50 و 60 هرتز	التردد
44	نوع الحماية

وصف الصنف	
أصفر	لون التمييز
غطاء بمفصلة أصفر 1012 , علبة رمادية 7035	لون الأجهزة
مع طرف ملولب	تقنية التوصيل
4,0 مم مربع	الحد الأقصى لقطر الموصل
	مدخل الكابل
72	ارتفاع الأجهزة بالمليمتري
62	عرض الأجهزة بالمليمتري
68	عمق الأجهزة بالمليمتري
62	مقاس الفلانشة الرأسية بالمليمتري
62	مقاس الفلانشة الأفقية بالمليمتري
47	مسافة الثقب الرأسية بالمليمتري
47	مسافة الثقب الأفقية بالمليمتري
بولي أميد	خامة العلبة
حامل الملامسات من البولي أميد, الملامسات نحاس أصفر لامع	اللامسات

البيانات اللوجيستية	
0.1	الوزن المستقل
	نوع العبوة
١	كمية المحتوى
4024941013109	الرقم الدولي للصنف
٦٨	الطول

البيانات اللوجيستية	
العرض	٦٢
الارتفاع	٧٢
الوزن	٠,١٠١
الحجم	٣٠٣,٥٥٢
نوع العبوة	
كمية المحتوى	١٠
الرقم الدولي للصف	4024941842525
الطول	٢٠٧
العرض	١٦٢
الارتفاع	١٤٢
الوزن	١,١
الحجم	٣,٧٥٠



4 MB 100

Ampere	16	16	16				
Polzahl	3	4	5				
a	62,0	72,0	72,0				
b	62,0	65,0	65,0				
c	47,0	52,0	52,0				
d	47,0	52,0	52,0				
e ø	5,5	5,5	5,5				
f	7,0	7,0	7,0				
h	35,5	35,5	35,5				
i	51,0	53,0	53,0				
k	70,0	80,0	85,0				
l ø	45,0	45,0	55,0				
m	10,0	9,0	13,0				
Leiter mm ² min	1,5	1,5	1,5				
Leiter mm ² max	4	4	4				