

## Base semiempotrable recta - Marco 62x62, fijación 47x47

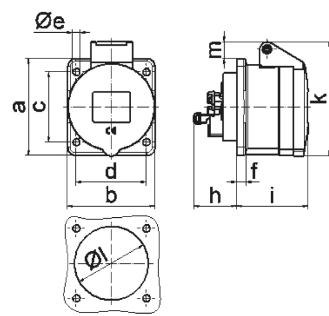


Descripción del artículo	
Código BALS	1310
EAN	4024941013109
Grupo de productos	Base semiempotrable recta
Intensidad de corriente	16A
Número de polos	3p
Arreglo de las fases	2P+PE
Ubicación del contacto de puesta a tierra	4h
Tensión	De 100 hasta 130V
Frecuencia	50 y 60Hz

Descripción del artículo	
Índice de protección	IP44
Color distintivo	amarillo
Color del equipo	Tapa abatib. amarilla RAL 1012, Carcasa gris RAL 7035
Sistema de conexión	con bornes de tornillo
Máxima sección transversal del cable	4,0 mm <sup>2</sup>
Entrada de cable	null
Altura del equipo en mm	72mm
Anchura del equipo en mm	62mm
Profundidad del equipo en mm	68mm
Dimensión vertical del marco en mm	62mm
Dimensión horizontal del marco en mm	62mm
Distancia vertical entre agujeros en mm	47mm
Distancia horizontal entre agujeros en mm	47mm
Material de la carcasa	Poliamida
Contactos	El portacontactos es de poliamida, Los contactos son de latón desnudo

Datos de logística	
Peso individual	0.1 Kg / null
Tipo de embalaje	null
Cantidad de unidades	1 ST
EAN	4024941013109

Datos de logística	
Longitud	68 mm
Ancho	62 mm
Altura	72 mm
Peso	0,101 kg
Volumen	303,552 ccm
Tipo de embalaje	null
Cantidad de unidades	10 ST
EAN	4024941842525
Longitud	207 mm
Ancho	162 mm
Altura	142 mm
Peso	1,1 kg
Volumen	3.750 ccm



4 MB 100

Ampere	16	16	16				
Polzahl	3	4	5				
a	62,0	72,0	72,0				
b	62,0	65,0	65,0				
c	47,0	52,0	52,0				
d	47,0	52,0	52,0				
e ø	5,5	5,5	5,5				
f	7,0	7,0	7,0				
h	35,5	35,5	35,5				
i	51,0	53,0	53,0				
k	70,0	80,0	85,0				
l ø	45,0	45,0	55,0				
m	10,0	9,0	13,0				
Leiter mm <sup>2</sup> min	1,5	1,5	1,5				
Leiter mm <sup>2</sup> max	4	4	4				