

## socle de prise tableau droit - plastron 62x62, fixation 47x47

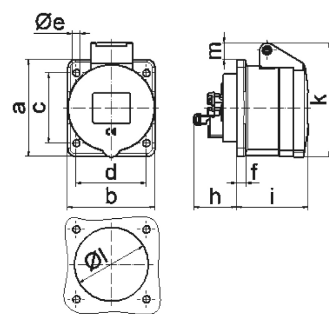


Description de l'article	
Référence	1310
EAN	4024941013109
Groupe de produits	socle de prise tableau droit
Intensité	16A
Nombre de pôles	3p
Disposition des phases	2P+PE
Emplacement du contact de protection	4h
Tension	100 à 130V

Description de l'article	
Fréquence	50 et 60Hz
Indice de protection	IP44
Code couleur	jaune
Couleur de l'appareil	couv. rabatt. jaune RAL 1012, boîtier gris RAL 7035
Connectique	avec borne à vis
Section maximale des conducteurs	4,0 mm <sup>2</sup>
Entrée de câble	autre
Hauteur de l'appareil en mm	72mm
Largeur de l'appareil en mm	62mm
Profondeur de l'appareil en mm	68mm
Dimension verticale du plastron en mm	62mm
Dimension horizontale du plastron en mm	62mm
Écartement vertical entre les trous de perçage en mm	47mm
Écartement horizontal entre les trous de perçage en mm	47mm
Matériau du boîtier	polyamide
Contacts	le porte-contacts est en polyamide, les contacts sont en laiton nu

Données logistiques	
Poids unitaire	0.1 Kg / null
Type d'emballage	null

Données logistiques	
Contenu	1 ST
EAN	4024941013109
Longueur	68 mm
Largeur	62 mm
Hauteur	72 mm
Poids	0,101 kg
Volume	303,552 ccm
Type d'emballage	null
Contenu	10 ST
EAN	4024941842525
Longueur	207 mm
Largeur	162 mm
Hauteur	142 mm
Poids	1,1 kg
Volume	3 750 ccm



4 MB 100

Ampere Polzahl	16 3	16 4	16 5				
a	62,0	72,0	72,0				
b	62,0	65,0	65,0				
c	47,0	52,0	52,0				
d	47,0	52,0	52,0				
e ø	5,5	5,5	5,5				
f	7,0	7,0	7,0				
h	35,5	35,5	35,5				
i	51,0	53,0	53,0				
k	70,0	80,0	85,0				
ø	45,0	45,0	55,0				
m	10,0	9,0	13,0				
Leiter mm <sup>2</sup> min	1,5	1,5	1,5				
Leiter mm <sup>2</sup> max	4	4	4				